

# 2022 花蓮縣全國無人機運算思維賽

## 一. 目的：

- (一) 培養及提昇學生對新興科技的研究動機
- (二) 了解無人機的應用領域
- (三) 推廣科技教育，提升學生對科技領域認知及解決問題的能力
- (四) 體驗科技競賽與學習的樂趣

## 二. 指導單位：花蓮縣政府

## 三. 主辦單位：花蓮縣政府教育處

## 四. 承辦單位：花蓮縣立玉里國民中學

## 五. 贊助單位：炳昌企業有限公司、奧斯丁國際有限公司

## 六. 比賽日期：111 年 11 月 12 日(星期六)

## 七. 比賽地點：花蓮縣立玉里國民中學體育館。

## 八. 參加對象：全國公私立國小、國中及高中職大專院校學生。

## 九. 競賽項目及組別：

### (一)A 項 - 程控障礙賽(國小組、國中組、高中職大專組)：

每隊應有指導老師 1 人，選手 2~3 名。

賽制採初賽及決賽，按參賽隊伍數依比例進入決賽後，再依比例取成績最佳 4~8 隊獲獎。

(詳細競賽規則及計分方式，請參閱競賽細則—附錄一)

### (二)B 項 - 遙控障礙賽(國小 A 組、國小 B 組、國中組、高中職大專組)：

國小 A 組：全校班級數在 6 班以上之學校。

國小 B 組：全校班級數在 6 班 ( 含 ) 以下之學校。

每隊應有指導老師 1 人，選手 1~2 名。

賽制採計時計分賽，按參賽隊數依比例取成績最佳 4~10 隊獲獎。

(詳細競賽規則及計分方式，請參閱競賽細則—附錄二)

十. 競賽項目、計分方式及獎項：

本次比賽報名方式如下：

項目別	A 項：無人機- 程控障礙賽	<ol style="list-style-type: none"> <li>1. 每校每項每組別至多報 2 隊，每組別最多 30 隊。</li> <li>2. 每項競賽種類報名隊伍數須達 10 隊(含)以上，始列入該項目競賽。唯有[B 項]國小 A 組、B 組未達 10 隊(含)之小組，將該學習年段合併為一組比賽，但獎項採分開計。</li> <li>3. 報名期限：自 111 年 9 月 28 日至 10 月 26 日止。</li> <li>4. 報名方式：採用線上及紙本併行，由就讀學校單位統一報名。(完成線上報名者須寄送紙本核章報名表。詳細請參見紙本報名表如附件一)</li> <li>5. 報名程序： <ol style="list-style-type: none"> <li>①線上報名，上傳核章報名表 pdf 檔。</li> <li>②寄送紙本核章報名表。 (寄至花蓮縣玉里鎮民族街 30 號，玉里科技中心，王嘉愉小姐收)</li> <li>③線上報名名單與紙本名單需一致。 完成前 3 項才視為報名成功</li> </ol> </li> </ol>
	B 項：無人機- 遙控障礙賽	<ol style="list-style-type: none"> <li>6. 錄取方式：報名隊伍數若超過上限時，採線上報名時間優先順序錄取，但須完成報名程序。</li> <li>7. 錄取名單公告時間：111 年 10 月 31 日(星期一)。</li> <li>8. 線上報名 QR-Code </li> </ol>
◎報名網址： <a href="https://forms.gle/2KP2jYYEprRCWUTE9">https://forms.gle/2KP2jYYEprRCWUTE9</a>		

本次比賽各組晉級比例及計分方式如下：

競賽項目	計分及晉級方式	
A 項	均採用關卡計時及計分。	取各組參賽隊伍中 30%隊伍數晉級決賽(無條件進位)
B 項	均採用關卡計時積分賽。(詳細請參閱競賽規則)	

本次比賽獎勵獎項如下：

競賽項目	獎 項		
A 項	取各組參賽總隊伍數之 30%隊伍頒發獎項		
	第一名 1 隊	每人花蓮縣政府獎狀乙張 第一名 T T 一台	
	第二名 1 ~3 隊	依總參賽隊伍數按 比例發放	每人花蓮縣政府獎狀乙張 精美禮物
	第三名 1 ~3 隊		每人花蓮縣政府獎狀乙張
	佳作 1 ~5 隊		每人花蓮縣政府獎狀乙張
B 項	取各組參賽總隊伍數之 30%隊伍頒發獎項		
	第一名 1 隊	每人花蓮縣政府獎狀乙張及精美禮物	
	第二名 1 ~3 隊	依總參賽隊伍數按 比例發放	每人花蓮縣政府獎狀乙張 精美禮物
	第三名 1 ~4 隊		每人花蓮縣政府獎狀乙張
	佳作 1 ~7 隊		每人花蓮縣政府獎狀乙張

註 1：每校每項每組別僅限報名 2 隊，例如：玉里國中可報名 A 項比賽 2 隊、B 項比賽 2 隊，累計至多 4 隊。

註 2：單項比賽選手不可重複，但選手可同時參加 A、B 項比賽(大會不會協助錯開比賽時間的安排，請慎重考量)。

註 3：同項同組別得跨校組隊，該隊伍佔其中一位參賽選手校內報名名額。

例如：林同學是玉山國中、黃同學是玉里國中，報名時須透過其中一所國中報名。

註 4：詳細比賽規則及場地，請參閱競賽細則。

註 5：報名連結：

註 6：各隊網路報名後，由大會進行亂數抽籤排序賽前練習及比賽出場順序，並於 11 月 6 日公告於花蓮縣政府教育處處務公告及玉里科技中心粉絲專頁。

## 十一. 競賽流程總表

A 項 - 程控賽			B 項 - 遙控賽		
時間	內容	地點	時間	內容	地點
0800-0820	報到	體育館	0800-0820	報到	體育館
0830-0900	開幕典禮 (召開領隊會議)	體育館	0830-0900	開幕典禮 (召開領隊會議)	體育館
0850-	開始進行 A 項 程控初賽檢錄	體育館	0850-	開始進行 B 項遙 控計時賽檢錄	琢玉樓
0930-1200	國小、國中及高 中職大專 A 項程控初賽	體育館	0930-1200	國小、國中及高 中職大專 B 項遙控計時賽	琢玉樓
1200-1300	午餐時間		1200-1300	午餐時間	
1300-1400	國小、國中及高 中職大專 A 項程控初賽	體育館	1300-1500	國小、國中及高 中職大專 B 項遙控計時賽	琢玉樓
1430-1600	進入決賽隊伍 抽籤、檢錄及練 習		1530-1600	頒獎	體育館
1600-1730	國小、國中及高 中職大專 程控決賽	體育館	<b>注意事項</b> 1. 請所有參賽隊伍依大會所安排之檢錄、練習及比賽時間至指定地點完成所有賽事。 2. A 項程控賽每隊練習時間為 4 分鐘。 3. B 項遙控賽每隊練習時間為 2 分鐘。 4. 比賽前唱名三次未到者，視同放棄比賽。 5. 比賽過程請服從裁判的判決。		
1800-1830	頒獎				
本時間表僅供參考，正確時間表待報名結束後公告					

## 十二. 協力單位

單位名稱	協辦項目	備註
炳昌企業有限公司	贊助獎品及賽道製作	
奧斯丁國際有限公司	贊助獎品	

十三. 於各項競賽宣讀規則後進行領隊會議，處理各種偶發狀況，評審團決議後，立即公告於玉里科技中心粉絲頁上及現場廣播通知。

- 十四. 為利於賽程時間掌控，賽程大會有權以大會場地閒置狀況進行賽事調整，並於賽前公告於玉里科技中心粉絲頁上及現場廣播通知，參賽隊伍需隨時注意公告及廣播，若檢錄逾時大會有權取消其參賽資格。
- 十五. 本計畫執行有功人員依據「花蓮縣政府所屬各級學校教育專業人員獎懲作業要點」辦理敘獎。
- 十六. 本計畫由相關主管機關核定後實施，修正時亦同。
- 十七. 主辦單位保有所有相關活動最終解釋權及活動更改之權利。

附件一

## 2022 花蓮縣全國無人機運算思維賽報名表

報名序號：\_\_\_\_\_ (由承辦單位填寫)

學校名稱：\_\_\_\_\_ 報名日期：111 年 月 日

參加項目	參加組別		
<input type="checkbox"/> A 項- 程控障礙賽	<input type="checkbox"/> 國小組	<input type="checkbox"/> 國中組	<input type="checkbox"/> 高中職、大專組
<input type="checkbox"/> B 項- 遙控障礙賽	<input type="checkbox"/> 國小 A 組	<input type="checkbox"/> 國小 B 組	全校普通班班級數：
	<input type="checkbox"/> 國中組		<input type="checkbox"/> 高中職、大專組

隊伍名稱	(建議隊名不要過長)	指導老師	
選手姓名			

指導老師聯絡資料	程控無人機原廠 SSID 碼
電話： E-mail：	主用機： 備用機：

註：1.每一隊填寫一張報名表。(請確實填寫 SSID 碼，若賽前有更換，請主動聯繫主辦單位更改)

2.報名程序：①線上報名，上傳核章 pdf 檔案。②寄送核章紙本報名表。

報名網址：

承辦人員：

處室主任：

校 長：

競賽細則—附錄一

請蓋關防

## A 項 - 無人機 - 程控障礙賽

### 一. 賽制說明

(一)比賽分組：

1. 國小組。
2. 國中組。
3. 高中、高職及大專組。




(二)初賽：將於 11 月 12 日上午進行初賽 ( 依報名隊伍數錄取晉級決賽名額，參見下表 )。

取各組參賽隊伍中 30%隊伍數晉級決賽 ( 無條件進位 )

(三)決賽：將於 11 月 12 日初賽後進行決賽。

### 二. 無人機的規定：

- (一)無人機須由參賽學生自備。
- (二)無人機須有保護螺旋槳的支架，禁止使用金屬螺旋槳。
- (三)無人機起飛重量為 200g 或以下。
- (四)無人機必須以自主飛行方式穿越障礙，不得使用遙控方式。
- (五)無人機限定使用 TELLO、TELLO EDU、TELLO T T。

		
wikidueApp 的圖示	App Store	Google Play 商店
		
TELLO EDU APP	App Store	Google Play 商店

(六)無人機比賽所使用 App : wikidueApp 或 TELLO EDU App · 請上 App Store 或 Google Play 商店進行下載,關鍵字請輸入「wikidue」或「TELLO EDU」即可,或掃描下方 QR Code 下載。

### 三. 初賽競賽方式

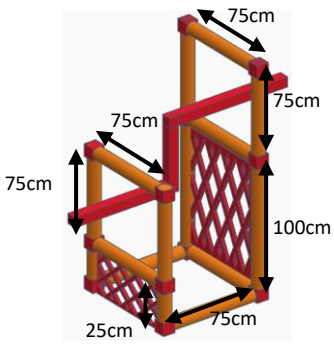
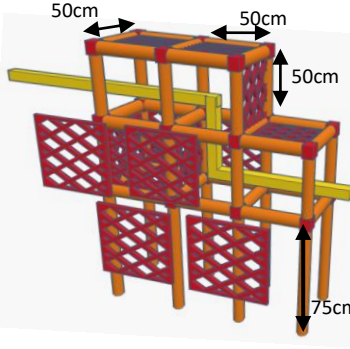
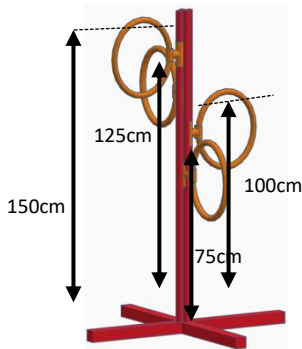
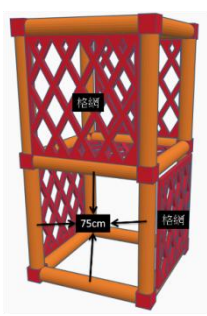

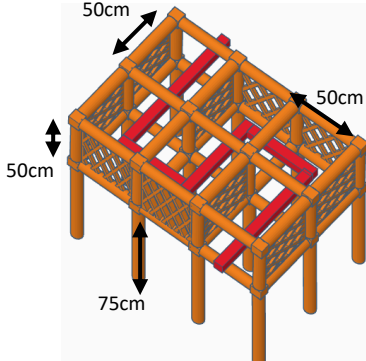
#### (一)場地規格

1. 賽道：PVC 管(3-4 分)搭配管材連接件(PVC 或 3D 列印件)搭建而成。
2. 圖中所有尺寸是水管長度，不包含連接管的尺寸。所有圖示中尺寸均有 $\pm 5\text{cm}$ 的誤差值。
3. 程控障礙賽，參考賽道示意圖：

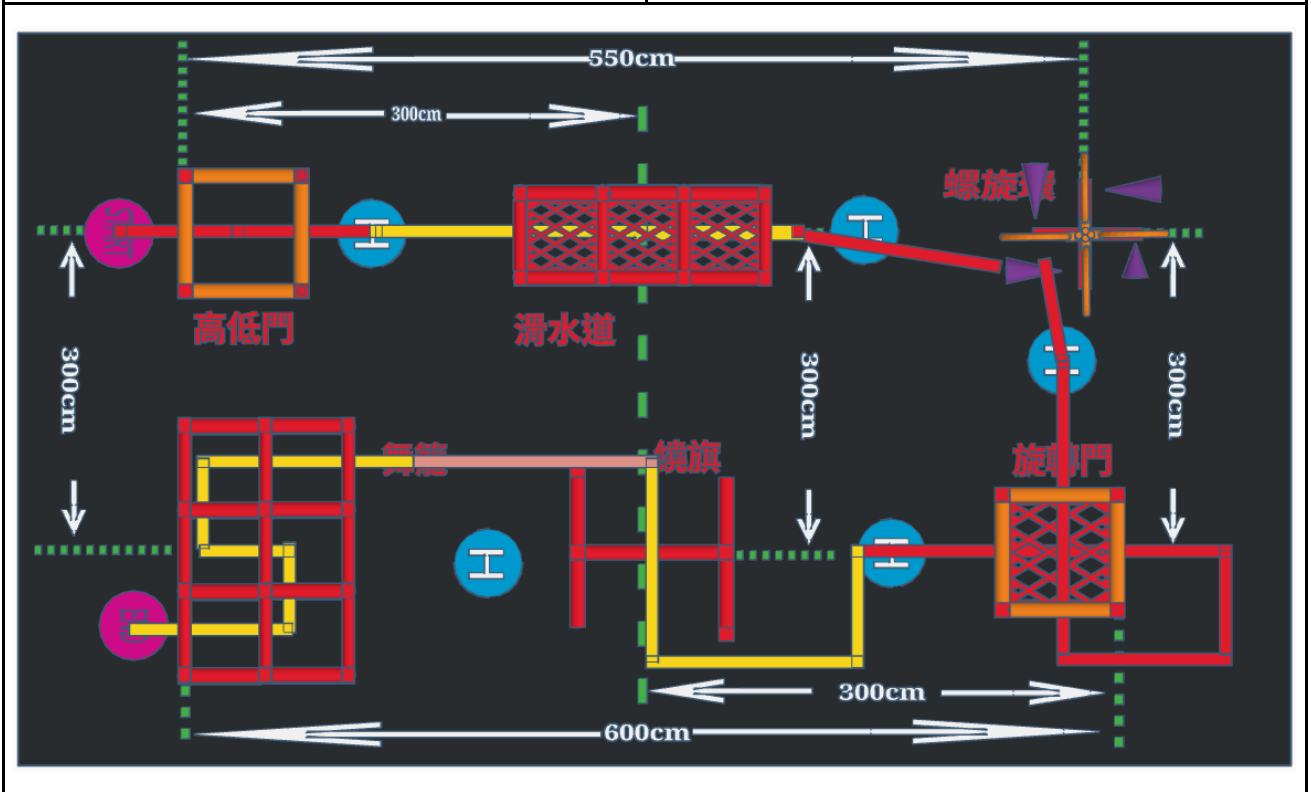
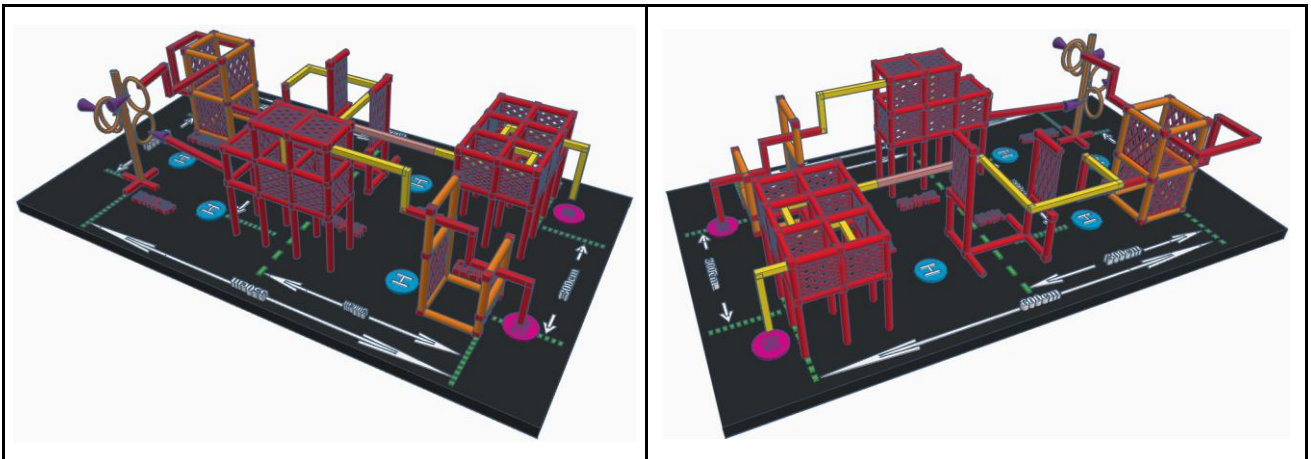
<https://www.tinkercad.com/things/gtmMY0Zm6px-shiny-duup/edit>

4. 其他有關賽道相關訊息，請點選下方玉里科技中心粉絲頁：

[https://www.facebook.com/HLC.YULImaker?locale=zh\\_TW](https://www.facebook.com/HLC.YULImaker?locale=zh_TW)

<p>高低門 ( 第一關 )</p> 	<p>滑水道 ( 第二關 )</p> 	<p>螺旋環 ( 第三關 )</p>  <p>4 個環的內徑約 46cm</p>
<p>旋轉門 ( 第四關 )</p> 	<p>繞旗 ( 第五關 )</p> 	<p>舞籠 ( 最後一關 )</p> 





參考賽道示意圖：

<https://www.tinkercad.com/things/gtmMY0Zm6px-shiny-duup/edit>

## (二)初賽規則

1. 檢錄：所有參賽隊伍依指定時間進行檢錄。檢錄時做身分與飛行器查驗，飛行器與備用機檢錄通過後，將飛行器關機併同電池放置於檢錄桌，練習或準備時間才能拿取。比賽時間結束後放回，每輪競賽結束後取回。檢錄通過之飛行器才能使用，主用機、備用機皆無法通過，視為棄權。
2. 使用 WiFi 通訊之飛行器須清除自訂名稱，並於報到時登記飛機序號(包含備用機)

3. 選手檢錄時，現場持飛行器拍照留存，確認後進入預備區待命。無法確認者由指導老師現場切結後，先予參賽，該輪結束後由選手組進行相關查證手續與後續處理。
4. 賽前練習：正式比賽前，每隊有 4 分鐘試飛、量測時間。在練習時間內可連續試飛。練習順序以各隊比賽先後順序進行。
5. 預備：每位選手比賽開始前有 60 秒「準備時間」，參賽選手必須在規定時間內，將挑戰卡擺設完成並將飛行器啟動停放在起點等候起飛。
6. 「準備時間」結束時，由裁判宣布「比賽開始」後才能起飛。若「準備時間」內尚未完成擺設時，可繼續擺放挑戰卡，但超出時間將於「飛行時間」中扣除，完成時自行起飛。
7. 每位參賽選手「飛行時間」為 240 秒，飛行過程中不得跳關。選手可在時間內不限次數重新回到原點起飛，選手或助手也可於無人機「靜止」時進行挑戰卡微調。
8. 有效通過每一個障礙物可獲得 1 分，未通過障礙物者不計分。
9. 穿越繞旗時，高度可超過障礙物，但無人機俯視投影須繞過障礙物。
10. 比賽中，無人機應按規定路線穿越賽道障礙，如有失誤漏過，須重新返回漏過關卡，否則比賽成績以失誤前成績計算。
11. 比賽中，若飛行器墜地或故障（如噴漿），選手或助手可前往進行調整，且於起點處重新起飛，方能繼續比賽。
12. 無人機穿越障礙物有爭議時，由裁判認定是否成功。
13. 選手可隨時向裁判喊完成比賽，成績會記錄完成比賽時獲得的「分數」及「花費時間」。飛行器機身通過最後一關舞籠視同完賽。
14. 每隊可準備 1 台備用機，飛行中出現故障導致無法飛行時，可向裁判提出更換備用機，並於故障點進行起飛，期間不停錶，飛行器更換僅限 1 次。
15. 比賽選手僅能在賽道內做「直向移動」，嚴禁「穿越」賽道，若比賽選手橫向穿越賽道則增加「花費時間」5 秒，踢到或撞到賽道者則增加「花費時間」10 秒，若明顯撞擊導致賽道整個移位或損壞者由裁判認定情節嚴重者則直接取消參賽資格。

### (三) 初賽評分辦法

1. 有效通過每一個障礙物可獲得 1 分。

2. 評選標準以獲得積分高者獲勝，若積分相同時，以完成比賽時「花費時間」少者獲勝，若「花費時間」也相同且攸關晉級時，則兩隊參賽隊伍全數晉級決賽。

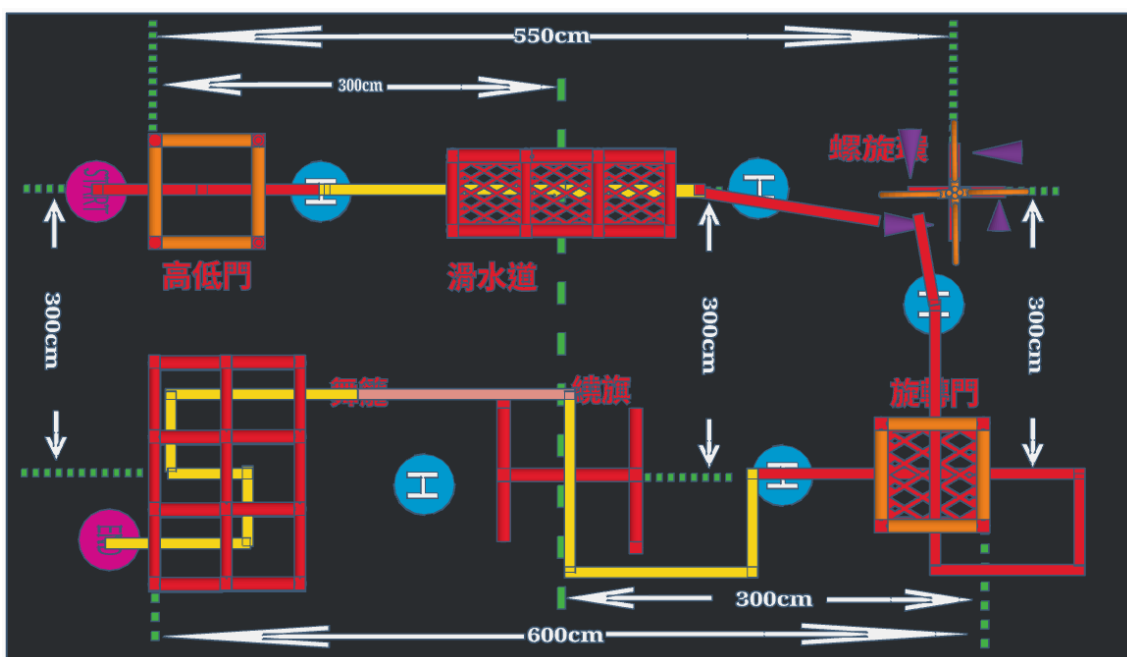
#### (四) 晉級決賽的條件

取各組參賽隊伍中 30% 隊伍數晉級決賽（無條件進位）

### 四. 決賽競賽方式

#### (一) 決賽場地規格

1. 比賽場地：決賽比賽場地，由大會現場抽籤調換初賽賽道第一至第五關中的兩個關卡。



#### (二) 決賽競賽規則

##### 決賽前編寫程式及練習

1. 晉級隊伍報到後，大會進行賽道抽籤。
2. 所有隊伍有 90 分鐘時間進行編寫程式及練習飛行。

##### 決賽賽事及規則

1. 檢錄：確認選手身分並進行機器查驗：比賽用無人機一台、備用機一台、挑戰卡數張。
2. 當比賽用無人機、備用機皆無法通過檢錄時，該隊則視為棄權，不得有議。
3. 檢錄完成後需將無人機關機併連同挑戰卡一同放置於參賽作品放置區，直到比賽前的準備時間才能拿取。比賽時間結束後請將無人機關機並連同挑戰卡放回參賽作品放置區，直到每個組別的競賽結束後才取回。

4. 使用 WiFi 通訊之無人機須恢復成飛機出廠時所顯示的 WiFi 通訊名稱，並於檢錄時登記飛機序號(包含備用機)
5. 比賽時間：比賽時間為 180 秒，每隊限定一位操控手進入賽場操控無人機。
6. 準備時間：比賽開始前，有 60 秒「準備時間」，參賽選手必須在規定時間內，將無人機啟動並停放在起點等候起飛。同隊隊員可以在 60 秒的準備時間中，進入場地協助擺放挑戰卡位置，但請於比賽開始前離場。當 60 秒準備時間已到，隊員尚未離場時，第一次先口頭警告，第二次警告直接扣分 2 分。挑戰卡必須由參賽隊伍自行準備足夠完成競賽的數量。
7. 準備時間結束後，聽從裁判指示，吹哨後，開始計時比賽時間。
8. 無人機必須按照飛行路徑的順序飛行 (請參考賽道關卡擺放示意圖。)，賽道關卡不得跳過。每重新起飛 1 次，該隊會被扣除 1 分。無人機若沒有按照指定的路線飛行，將由裁判現場判定返回前一個賽道關卡重新起飛。
9. 無人機起飛後，允許操控手移動 1 次挑戰卡位置。之後每移動一次扣 0.5 分。
10. 無人機穿越障礙關卡失敗時，在計時不停止的情況下，參賽選手需將無人機放回失敗關卡正前方任意位置重新起飛或選擇從頭重新飛行，已經通過的關卡將不再重複計分。
11. 每隊共有三次重新起飛的機會，當三次機會用完則比賽結束，取比賽中最佳積分為最終成績。

### (三)決賽評分辦法

每通過 1 個關卡獲得 1 分。成功起飛獲得 1 分，全機降落於停機坪內獲得 1 分。繞旗關卡必須由正面飛越，飛行高度不能超過旗幟頂點。

項目	分數
起飛	1 分
降落停機坪	1 分
飛行關卡	1 分/每關
重新起飛	-1 分/次
決賽-移動挑戰卡 允許移動 1 次	-0.5 分/次

#### (四)成績排名順序

1. 排序是依照①積分，②通關秒數排列。
2. 積分和秒數相同的隊伍將並列名次。
3. 成績秒數將會計算到小數點第二位。

## B 項 - 無人機 - 遙控障礙賽

### 一. 參賽隊伍分組：

1. 國小 A 組。(全校班級數在 6 班以上)
2. 國小 B 組。(全校班級數在 6 班(含)以下)
3. 國中組。
4. 高中、高職及大專組。

### 二. 飛行器規格規定：

- (一)飛行器須由參賽學生自備。
- (二)飛行器須有保護螺旋槳的支架，禁止使用金屬螺旋槳。
- (三)飛行器軸數不限制，軸距限制 250mm 以下。
- (四)飛行器總重量為 200g 或以下(不包括遙控器)。
- (五)飛行器以無線通訊，人手控制方式操作，不限第一或第三人稱方式操作。

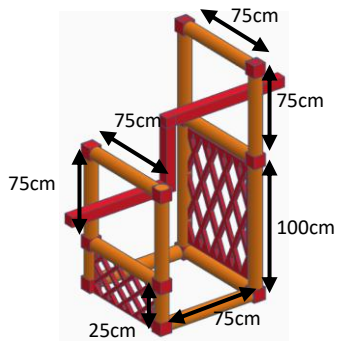
### 三. 比賽競賽方式

#### (一)場地規格

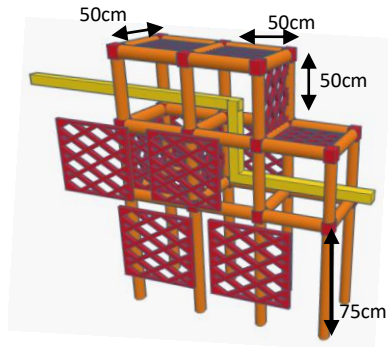
1. 賽道：PVC 管(3-4 分)搭配管材連接件(PVC 或 3D 列印件)搭建而成。
2. 圖中所有尺寸是水管長度，不包含連接管的尺寸。所有圖示中尺寸均有 $\pm 5\text{cm}$ 的誤差值。
3. 其他有關賽道相關訊息，請點選下方玉里科技中心粉絲頁：  
[https://www.facebook.com/HLC.YULImaker?locale=zh\\_TW](https://www.facebook.com/HLC.YULImaker?locale=zh_TW)

遙控障礙賽道

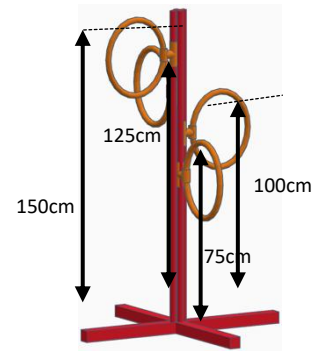
高低門 ( 第一關 )



滑水道 ( 第二關 )

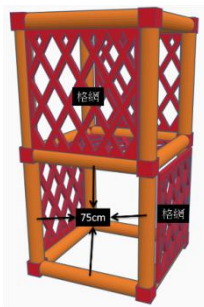


螺旋環 ( 第三關 )

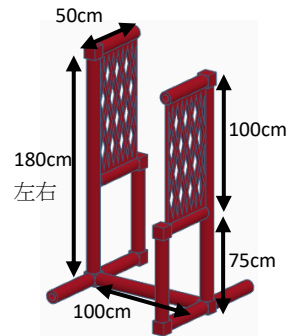


4 個環的內徑約 46cm

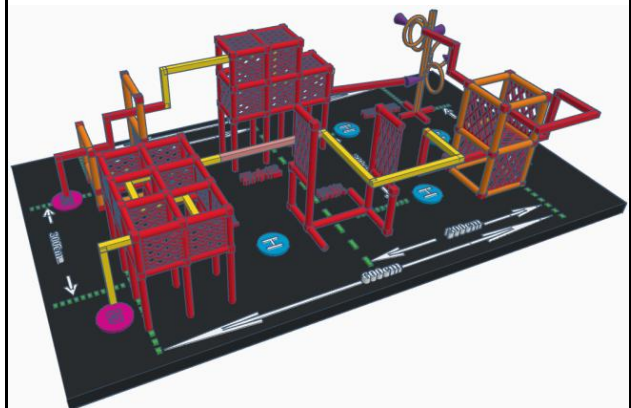
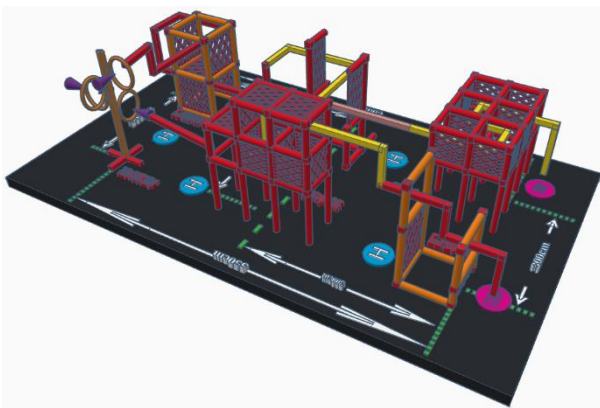
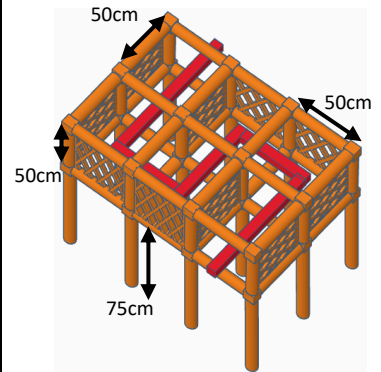
旋轉門 ( 第四關 )

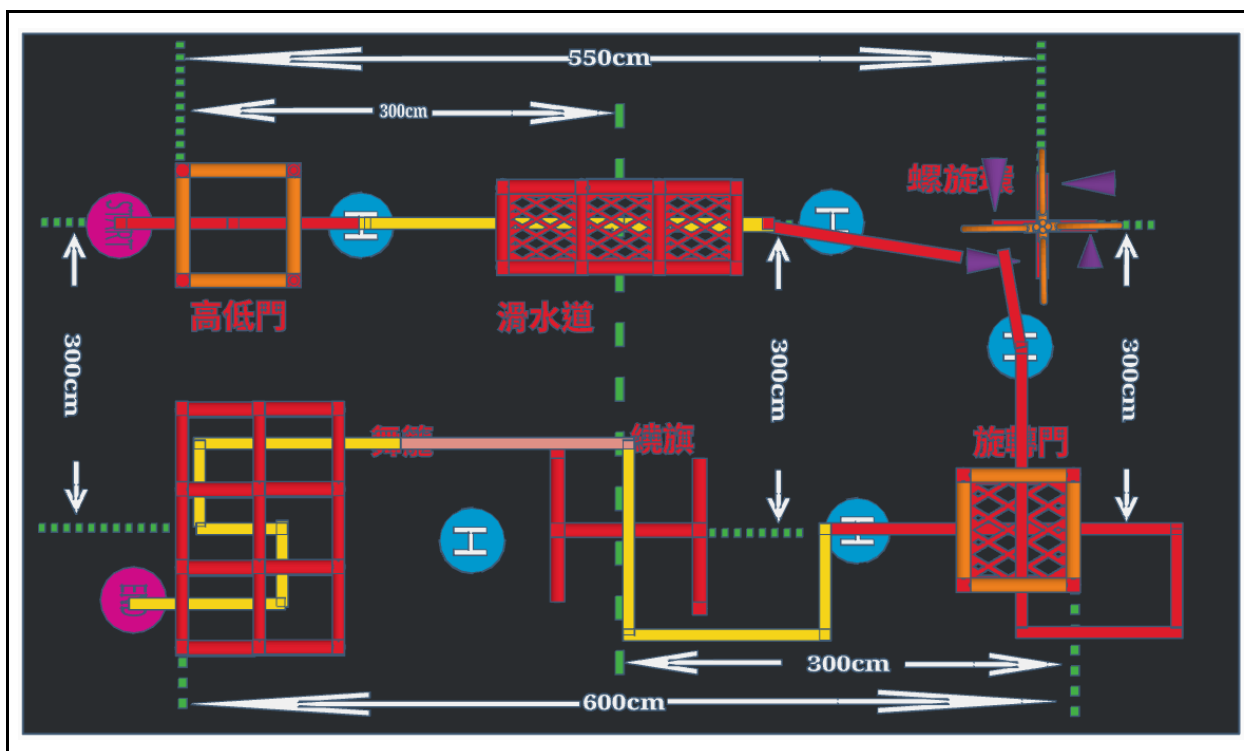


繞旗 ( 第五關 )



舞籠 ( 最後一關 )





參考賽道示意圖：

<https://www.tinkercad.com/things/gtmMY0Zm6px-shiny-duup/edit>

## (二) 競賽規則 - 遙控障礙賽：

1. 檢錄：每輪 10 隊選手檢錄。檢錄時做身分與飛行器查驗，飛行器與備用機檢錄通過後，關機後併同電池放置於檢錄桌，測試或準備時間才能拿取。比賽時間結束後放回，每輪競賽結束後取回。檢錄通過之飛行器才能使用，主用機、備用機皆無法通過，視為棄權。
2. 使用 WiFi 通訊之飛行器須清除自訂名稱，並於報到時登記飛機序號(包含備用機)
3. 選手檢錄時，現場持飛行器拍照留存，確認後進入預備區待命。無法確認者由指導老師現場切結後，先予參賽，該輪結束後由選手組進行相關查證手續與後續處理。
4. 賽前練習：每隊有 2 分鐘試飛、量測時間。在練習時間內可連續試飛。練習順序以各隊網路報名的先後順序進行。
5. 預備：每位選手比賽開始前有 60 秒「準備時間」，參賽選手必須在規定時間內，將飛行器啟動並停放在起點等候起飛。採用第一人稱者須使用裁判指定頻道，啟用 WiFi 視訊圖傳須於報名時完



- 成登記，並聽候裁判指示啟用與停止。「準備時間」結束後，尚未完成動作者，使用之額外時間，將於「飛行時間」扣除。
6. 隊伍中所有選手都要參與遙控飛行，每隊每人限飛行一次，成績擇優採計。但同隊間交換選手時，不得更換飛行器。若該隊只有 1 位選手，則只能飛行 1 次。
  7. 每位參賽選手「飛行時間」為 180 秒。
  8. 比賽中，若飛行器墜地或故障，選手或助手可前往進行調整，且於未通過之障礙物前重新飛行，方能繼續比賽，期間不停錶。
  9. 每隊可準備 1 台備用機，飛行中出現故障導致無法飛行時，可於故障點進行不停錶替換，飛行器更換僅限 1 次。
  10. 選手須在「飛行時間」180 秒內依指定路線順序完成每一個關卡，不得跳關，在完整繞行一趟障礙物後，即可飛往起點不停機接續闖關。
  11. 比賽選手僅能在賽道內做「直向移動」，嚴禁「橫向穿越」賽道，若比賽選手橫向穿越賽道則扣除「積分」1 分，踢到或撞到賽道者則扣除「積分」3 分，若明顯撞擊導致賽道整個移位或損壞者由裁判認定情節嚴重者則直接取消參賽資格。

### (三) 評分辦法

#### 採用計時計分賽

1. 每通過 1 個關卡即可獲得 1 分，在限定 180 秒內，通過關卡數越多，則得分越高。
2. 無人機穿越障礙物有爭議時，由裁判認定是否成功。
3. 依據比賽成績排序，取各組參賽隊伍中前 30% 隊伍數頒獎（無條件進位）。
4. 成績相同時，將並列名次。

## 注 意 事 項

1. 比賽前一天(11/11)下午 15:00~17:00 開放場外參觀，但不開放進入比賽場地及練習。
2. 本校不提供電源充電及其他與無人機有關之設備(如:電池、充電線等)。
3. 比賽進行期間，未出賽隊伍禁止開啟無人機，賽場禁止使用 WiFi 或影響競賽之 3C 產品，啟用 WiFi 基地台視為故意干擾行為(含領隊、指導/帶隊老師及選手等)經查屬實，將取消該校所有隊伍參賽資格。
4. 競賽隊伍需如實填寫無人機 WiFi 資訊(包含備用機)，並在報到前完成。如有差異，將取消參賽資格。  
無人機 WiFi 資訊填報網址：<https://pse.is/4ghwbx>，請於 10 月 31 日(星期一)公佈報名錄取名單後填寫。填寫日期為 11 月 1 日至 11 月 4 日止。
5. 每校務必推派一位領隊參與領隊會議，在競賽過程中如有疑義，皆由該校領隊提出；未參加領隊會議者，視同認可比賽辦法與相關細則。
6. 本校區內，除比賽及練習指定區外，其餘地區全面禁止飛行無人機。
7. 防疫期間，進入校園務必量測體溫及配帶口罩。
8. 選手請務必攜帶學生證或可辨識身分之相關文件，以利檢錄時查驗身分用。
9. 準備時間及競賽時間，除評審、工作人員及選手外，其餘人員(含指導老師在內)不得進入競賽場地。之外，選手不得以任何方式與外界進行聯繫，如有任何疑議，請向裁判提出。
10. 無人機穿越賽道關卡有爭議時，由裁判認定是否成功。禁止跨越、搬動競賽會場的封鎖線。非參賽選手及賽場相關人員請勿進入競賽賽場。
11. 競賽時間除參賽選手之無人機可開機，其餘選手之無人機不得開機，避免造成干擾。
12. 競賽期間若逢下雨，行經地下道請注意地板濕滑。

# 重要活動訊息盡在

## 玉里科技中心粉絲團



所有公告以粉絲團為主

請各參賽隊伍務必關注

附錄三、美食訊息

便當店

店家名稱	電話	地址
玉里便當	03-8883646	花蓮縣玉里鎮中正路 130 號
關山便當	03-8883267	花蓮縣玉里鎮光復路 94 號
湘宜快餐	03-8884178	花蓮縣玉里鎮光復路 103-1 號
青葉自助餐	03-8885323	花蓮縣玉里鎮中正路 129 號
味饗池上飯包	03-8980567	花蓮縣玉里鎮中山路二段 99 號
黃記廣東鴨莊	03-8881499	花蓮縣玉里鎮中山路二段 124 號
悟饗池上便當	03-8883938	花蓮縣玉里鎮光復路 142 號
禾秬便當	03-8880405	花蓮縣玉里鎮大禹里酸柑 31-2 號
台越美食	03-8980052	花蓮縣玉里鎮中山路一段 113 號
玉見包子	03-8883999	花蓮縣玉里鎮仁愛路一段 276-1 號
星馬茶餐廳	03-8885082	花蓮縣玉里鎮光復路 46-1 號
八方雲集	03-8885088	花蓮縣玉里鎮光復路 75 號
必勝客	03-8880566	花蓮縣玉里鎮光復路 149 號
天慈寶軒素食	03-8880988	花蓮縣玉里鎮公正街 18 號

## 飲料店

店家名稱	電話	地址
85 度 C	03-8889288	花蓮縣玉里鎮中山路一段 100 號
綠之鄉	03-8980595	花蓮縣玉里鎮中山路二段 152 號
鮮茶道	03-8980060	花蓮縣玉里鎮中山路二段 112 號
清心福全	03-8882829	花蓮縣玉里鎮中山路二段 66 號
期香茶棧	03-8884942	花蓮縣玉里鎮中山路一段 99 號
玉杯鮮	03-8887168	花蓮縣玉里鎮中山路二段 96 號
COME BUY	03-8880000	花蓮縣玉里鎮中山路二段 70 號
一芳水果茶	03-8886767	花蓮縣玉里鎮中山路二段 97-1 號
傻瓜冰茶	03-8887777	花蓮縣玉里鎮中山路二段 108 號
紅茶洋行	03-8888825	花蓮縣玉里鎮和平路 42 號
三兩茶	03-8888633	花蓮縣玉里鎮中山路二段 43 號
清原	03-8887766	花蓮縣玉里鎮民族街 8 號