

全國高級中學 2022 第十四屆生活科技學藝競賽活動實施計畫

壹、依據教育部 110 年生活科技學科中心年度計畫函辦理

貳、目的

- 一、鼓勵高中學生重視創意設計的觀察分析與製作能力。
- 二、激發高中學生對科技研究及創造思考之動機，並藉著團隊合作來解決生活中所發掘之問題。
- 三、提昇高中學生對創造設計活動及工程設計的興趣，並進行科系試探。
- 四、落實問題解決能力於生活之中。

參、辦理單位

- 一、主辦單位：普通型高級中等學生活科技學科中心
- 二、協辦單位：
 - (一)、新北市立板橋高級中學
 - (二)、國立臺灣師範大學科技應用與人力資源發展學系
 - (三)、中華民國工業科技教育學會

肆、參加對象

全國公私立高級中學在學學生(含綜合高中學術學程及職業學校普通科)，**任務挑戰競賽組每隊四~五人、小組創意設計線上競賽組(每隊三~四人報名)**，勵不同性別學生組團參與，亦可以跨校組隊；另增設**個人創意設計線上競賽組**，以上各組別之指導老師均可列一至二位。

伍、競賽地點

新北市立板橋高級中學莊敬堂

陸、競賽時程與規範

一、本競賽分為三組，各組比賽時程與規範分別說明如下：

(一)任務挑戰競賽組

以設計及製作具遙控功能之「能量搶奪裝置」為主軸進行任務挑戰競賽。正式試題詳如附件 1-1。

第一階段初選：

(1)於 111 年 3 月 22 日下午 5 點前 (含)上網傳送作品提案書(請參閱附件 1-2)，總頁數不可超過 10 張 A4。作品提案書請以 pdf 檔案格式儲存，上傳網址如下：<https://ppt.cc/fYsjcx>。

(2)初選擇優錄取 32 隊參加決賽，於 111 年 3 月 29 日前以網站公布進入決賽隊伍名單。

第二階段決賽：

(1)決賽作品需事先於校內製作及實驗完成，不限所使用之材料，唯車體部份須為自製品(非由現成廠商開發之零件組裝，詳如附件 1-3)。為避免部份材料取得不易之困擾，主辦單位將統一提供部份零件予入選決賽之隊伍(111 年 4 月 5 日開始寄送至各入選學校，詳如附件 1-3，由各隊於報名時自行選擇補助項目)。此外，裝置之動力來源需為直流電力(DC13V 以下)，違者將取消參賽資格。

(2)作品製作過程紀錄上傳

包含「作品製作歷程檔案(pdf 檔)」、「製作過程照片(五張以上，相關作者需入鏡)」，並依以下規定辦理：

1. 本項目不採計分數，但為必要項目(有繳交，才能參加競賽)
2. 撰寫優良之作品製作歷程檔案將由評審擇優頒發獎狀。
3. 請於111年5月15日前完成指定檔案之上傳作業，上傳網址如下

<https://ppt.cc/f9Tl1gx>

(3)作品於決賽當天(111 年 5 月 17 日)自行攜帶到競賽地點，內容物包含：

(A)實體作品(遙控能量搶奪裝置)

(B)作品說明海報

海報要求：◎規格：A1(594mm * 841mm)；

◎內容建議：宗旨、設計理念、動力與控制運用、設計圖、性能推算、施工規劃。

- (4)當天需進行 2 分鐘口頭簡報，說明設計概念、製作過程、實驗過程等，以能讓評審詳細瞭解作品，並答覆評審提問，問答計 4 分鐘，可自行攜帶筆電、平板等相關設備以利簡報，現場不提供電源。
- (5)參與競賽學生因故臨時無法出賽時，請填寫請假證明書(附件 1-4)，並於 111 年 5 月 11 日(星期三)中午 12:00 前傳真至學科中心(02-29686845)；為免因全隊人數不足而無法比賽，正本須於比賽當天(111 年 5 月 17 日)繳交主辦單位，方可另派學生代表參加。未如期出具前述證明書，辦理學校將取消該名學生參賽資料，如因此而導致全隊人數不足而無法參賽時，參賽隊伍不得有異議。

(6)決賽評分項目

評分項目	比例	備註	
任務得分 (速度、正確率)	60%	一、能量塊與能量金塊的堆放，數量與高度愈高愈好 二、能量金塊的擊落，數量與高度愈高愈好 三、分數計算方式詳如附件 1-1	5min

作品自製程度	20%	評分指標：1. 自行加工程度 2. 選用適當材料、接合組裝技巧及操作穩定度等	
口頭報告	20%	一、作品說明簡報 – ppt 或 pdf 格式 包含構造、實驗與特殊加工說明及團隊製作過程照片(5 張以上)	2min
		二、評審委員問答	4min

註：總分同分時，比序原則：任務得分→製作自製程度→口頭報告。

(7) 聯盟挑戰賽

(A) 資格

為激發表現優異隊伍製作更穩定、更耐用的機器，所有組別任務賽完成後，統計任務得分之前八強，進入聯盟挑戰賽(若遇同分，則加賽一場「**比賽執行任務先獲得80分者**」，直到可以確定前八強為止)，統計任務得分之前八強，則具有下午聯盟挑戰賽挑選合作隊伍之資格，**唯前八強不得互選為合作夥伴，被挑選之另外八隊得一起參加聯盟挑戰賽，為增進各校交流互動，選擇與他校聯盟之隊伍於下午聯盟挑戰賽時得分可加計200分。**

(B) 競賽方式

大會將以同樣題目為考驗主軸，聯盟的二個隊伍只能各選出一台機器來參加聯盟挑戰賽，各組必須維持機器能正常持續運作之狀態，各隊得於**組隊成功並向大會報隊完成後才可以維修並調整機器**。本聯盟賽之規則與任務賽相同，以任務得分為依據，採單淘汰制，最後獲勝者，可贏得「聯盟冠軍獎」。

(8) 程序表(預計程序表，最後時間由主辦單位單天公布為主)

08:00~08:30	報到
08:30~08:50	開幕式、說明會
08:50~09:00	各組比賽順序抽籤
09:00~10:30	測試與調整(8分鐘)，正式比賽(8分鐘)
10:30~11:00	公布前八強，聯盟組隊報名
11:00~12:00	聯盟挑戰賽，作品調整
12:00~13:00	午餐
13:00~15:00	作品口頭報告(ppt 報告 2 分鐘/問答 4 分鐘)
15:00~15:30	聯盟挑戰賽測試與調整(8分鐘)，正式比賽(8分鐘)

15:30~16:00	交流觀摩
16:00~	閉幕式(頒獎與講評)

(二)小組創意設計線上競賽組

以「**校園便利設計**」為主題，作品包含概念模擬運作之 3D 動畫及模型或器物之製作。請參閱附件 2-1。

第一階段初選：

- (1)於 111 年 3 月 22 日下午 5 點前 (含)上網傳送**作品提案書** (請參閱附件 2-2)，總頁數不可超過 10 張 A4。作品提案書請以 pdf 檔案格式儲存，上傳網址如下：<https://ppt.cc/fBXCOx>
- (2)初選擇優錄取 20 隊參加決賽，於 111 年 3 月 29 日前以網站公布進入決賽隊伍名單。

第二階段決賽：

- (1)決賽作品需事先製作及實驗完成，其中所使用之繪圖軟體、材料、機構、機電均不受任何限制。
- (2)作品成果及製作過程紀錄上傳
請依下方所列之項目做準備：
 - (A)作品說明書：作品說明書格式不限，建議包含「創作發想」、「資料蒐集」、「設計」、「製作過程照片(五張以上,相關作者需入鏡)」、「功效評估」，篇幅限制為20頁，pdf檔案格式；撰寫優良之作品製作歷程檔案將由評審擇優頒發獎狀。
 - (B)產品介紹及運作影片：影片內需包含作品簡介、機構3D模擬動畫、執行任務之實際運行影片，影片長度5分鐘以內，影片檔案請以MPEG格式上傳，否則不予採用。
 - (C)請於111年4月18日前完成指定檔案之上傳作業，上傳網址：
<https://ppt.cc/fMovSx>。
- (3)線上問答與作品功能展示：111 年 4 月 26 日(二)將安排評審線上問答(各組實際問答時間將由主辦單位再個別通知)，請自行準備筆電、平板、網路等相關視訊設備，未依規定時間上線視同放棄競賽資格。另在視訊前請自行先將作品放置於鏡頭可清楚看到的位置，以便評審

提問作品相關問題或要求各組現場操作示範並答覆評審提問，每組 4 分鐘問答時間。

(4) 本組將於 4 月 19 日至 4 月 26 日進行評選，5 月 3 日公布得獎名單，並通知獲獎師生活動當日(5 月 17 日)進行頒獎

程序表(預計程序表，最後時間由主辦單位單天公布為主)

12:00~13:00	報到
13:00~16:00	交流觀摩
16:00~	閉幕式(頒獎與講評)

(三) 個人創意設計線上競賽組

以「防疫」為主題，分「數位繪圖創作組」及「概念產品(或模型)製作組」，作品包含產品概念模擬運作之 3D 建模及其運作動畫，或器物(或模型)之製作為主軸的創意設計競賽。請參閱附件 3-1。

第一階段初選：

(1) 於 111 年 3 月 22 日下午 5 點前 (含)上網傳送作品提案書(請參閱附件 3-2)，總頁數不可超過 10 張 A4。作品提案書請以 pdf 檔案格式儲存，上傳網址如下：

●數位繪圖創作組：<https://ppt.cc/fM3JUx>

●概念產品(或模型)製作組：<https://ppt.cc/fkfvex>

(2)初選擇優錄取 20 隊參加決賽，於 111 年 3 月 29 日前以網站公布進入決賽隊伍名單。

第二階段決賽：

(1)決賽作品需事先完成，其中所使用之繪圖軟體、材料、機構、機電均不受任何限制。

(2)作品成果及製作過程紀錄上傳

依所參加之組別上傳指定之內容：

●數位繪圖創作組：

(A)作品說明書：包含「創作發想」、「資料蒐集」、「設計」、「電腦繪圖過程照片(五張以上，相關作者需入鏡)」、「功效評估」，篇幅限制為 20 頁，pdf 檔案格式。

(B)作品說明影片：需包含機構的 3D 模擬動畫、作品概念或運作

之介紹，影片長度5分鐘以內，影片檔案請以MPEG格式上傳，否則不予採用。

●概念產品(或模型)製作組：

(A)作品說明書：包含「創作發想」、「資料蒐集」、「設計」、「製作過程照片(五張以上，相關作者需入鏡)」、「功效評估」，篇幅限制為20頁，pdf檔案格式。

(B)產品介紹及運作影片，自行拍攝作品簡介、執行任務之運作影片，影片長度5分鐘以內，影片檔案請以MPEG格式上傳，否則不予採用。

註：1. 撰寫優良之作品說明書將由評審擇優頒發獎狀。

2. 請於111年4月18日前完成指定檔案之上傳作業，上傳網址如下：

●數位繪圖創作組：<https://ppt.cc/fsGPJx>

●概念產品(或模型)製作組：<https://ppt.cc/fPx4Nx>

(3)兩組個人線上競賽組，如評審對作品有需要進一步瞭解時，得要求進行線上問答，時間由主辦單位另行通知。

(4)本組將於4月19日至4月26日進行評選，5月3日公布得獎名單，並通知獲獎師生活動當日(5月17日)進行頒獎

程序表(預計程序表，最後時間由主辦單位單天公布為主)

12:00~13:00	報到
13:00~16:00	交流觀摩
16:00~	閉幕式(頒獎與講評)

柒、競賽評選方式：

一、由生活科技學科中心延聘辦理及協辦單位之教授、中心委員及資深優良教師進行命題與評審工作。並依據作品提案書、實體作品、任務賽成績及口頭報告等項目進行相關評選。

二、初選：

以作品提案書為依據，擇優錄取參加決賽，任務挑戰競賽組32隊、創意設計競賽組20隊、個人創意設計線上競賽組之數位繪圖創作組20隊、個人創意設計線上競賽組之概念產品(或模型)製作組20隊。本階段成績不列入決賽評選成績計算，於111年3月29日前以網站公布進入決賽隊伍名單。

三、決賽：依各組比賽辦法賽規定之評分項目辦理。

捌、其它規定事項：

(一)初選內容雖於決賽時不採計分數，但作品概念與構造應至少有40%概念相符，如差異性過大時，辦理單位及評審有權提出疑義，參賽隊伍需能陳述設計發展脈絡。

(二)決賽如因新冠肺炎疫情影響，無法舉辦室內現場競賽時，將由學科中心於學科中心網頁公布，任務挑戰組的決賽進行方式將改為上傳指定的電子文件及影片作為評審之依據，指定檔案說明如下：

(A)作品製作歷程檔案：PDF檔案格式，檔名格式如下：「xx學校_xx隊_作品製作歷程檔案」

(B)自行拍攝的作品執行任務之運行影片

影片要求：執行任務之影片力求真實，一鏡到底，不能剪接

影片長度8分鐘以內，上傳網址為：<https://ppt.cc/f9Tl gx>

指定上傳之檔案，需於111年5月15日前上傳，獎項將依評審之裁決做適當之調整，於111年5月31日前於學科中心之網頁上公布。

玖、獎勵

一、參賽學生部分：

錄取名次與組數如下，頒發每位隊員個人獎狀。

(獎金金額會依據年度計畫審核通過做修正，學科中心保有更改之權利)

(一)任務挑戰競賽組：

獎 項		獎勵內容
第 一 名	一隊	頒發個人獎狀及等值約5000 元商品禮券
第 二 名	一隊	頒發個人獎狀及等值約4000 元商品禮券
第 三 名	一隊	頒發個人獎狀及等值約3000 元商品禮券
佳 作	三隊	頒發個人獎狀及等值約1500 元商品禮券。
創 意 獎	一隊	頒發個人獎狀及等值約1000 元商品禮券。
精 品 獎	一隊	頒發個人獎狀及等值約1000 元商品禮券。
最 佳 造 形 獎	一隊	頒發個人獎狀
最 佳 創 客 獎	一隊	頒發個人獎狀
最 佳 團 隊 精 神 獎	一隊	頒發個人獎狀
作 品 製 作 歷 程 檔 案 優 等 獎	三隊	頒發個人獎狀
聯 盟 冠 軍 獎	一隊(含兩校)	頒發個人獎狀及等值約2500 元之商品禮

		券。
聯盟最佳團隊獎	一隊(含兩校)	頒發個人獎狀及等值約1500元商品禮券。
聯盟最佳默契獎	一隊(含兩校)	頒發個人獎狀及等值約1500元商品禮券。
聯盟最佳改造獎	一隊(含兩校)	頒發個人獎狀及等值約1500元商品禮券。
聯盟最佳協助獎	一隊	頒發個人獎狀及等值約500元商品禮券。
入 選	進入決賽隊伍皆頒以獎狀	

(二) 小組創意設計線上競賽組：

獎項	創意設計 競賽組	獎勵內容
第一名	一隊	頒發個人獎狀及等值約5000元商品禮券
第二名	一隊	頒發個人獎狀及等值約4000元商品禮券
第三名	一隊	頒發個人獎狀及等值約3000元商品禮券
佳作	兩隊	頒發個人獎狀及等值約1500元商品禮券。
創意獎	一隊	頒發個人獎狀及等值約1000元商品禮券。
精品獎	一隊	頒發個人獎狀及等值約1000元商品禮券。
最佳創客獎	一隊	頒發個人獎狀
最佳團隊精神獎	一隊	頒發個人獎狀
作品製作歷程檔案優等獎	二隊	頒發個人獎狀
Solid edge 動畫 精品獎	三名	頒發個人獎狀及Solid edge提供之獎品
入 選	進入決賽隊伍皆頒以獎狀	

(三) 個人創意設計線上競賽組之數位繪圖創作組

獎項	數位繪圖 創作組	獎勵內容
特優	一隊	頒發個人獎狀及等值約1500元商品禮券
優等	一隊	頒發個人獎狀及等值約1000元商品禮券
佳作	二隊	頒發個人獎狀及等值約500元商品禮券。
創意獎	一隊	頒發個人獎狀
最佳創客獎	一隊	頒發個人獎狀
作品說明書優等獎	二隊	頒發個人獎狀
入 選	進入決賽隊伍皆頒以獎狀	

(四) 個人創意設計線上競賽組之概念產品(或模型)製作組

獎項	概念產品 (或模型)	獎勵內容

	製作組	
特優	一隊	頒發個人獎狀及等值約1500元商品禮券
優等	一隊	頒發個人獎狀及等值約1000元商品禮券
佳作	二隊	頒發個人獎狀及等值約500元商品禮券。
創意獎	一隊	頒發個人獎狀
最佳創客獎	一隊	頒發個人獎狀
作品說明書優等獎	二隊	頒發個人獎狀
入選	進入決賽隊伍皆頒以獎狀	

二、指導教師部分：

獲競賽前三名之指導老師，發給獎狀並由各校依權責敘嘉獎兩次（惟如有帶隊學生二隊以上獲前三名獎勵者，教師敘獎以乙次為限）。

三、主辦及協辦單位人員：

主辦單位、協辦單位學校主管及有關人員將建請主辦單位發文至各校，從優敘獎。

拾、講評與頒獎：

小組及個人創意設計線上競賽組於111年5月3日(星期二)前於學科中心網頁上公布獎項，任務挑戰組的實體比賽訂於111年5月17日〈星期二〉下午3時30分舉行頒獎。

拾壹、其他

- 一、競賽辦法若有更動，以網站上公布為主。
- 二、獲得有獎金之作品，將暫時由主辦單位保存(為期一年)，典藏於新北市立板橋高中生活科技學科中心，成果彙報後，將寄回原參賽學校。
- 三、比賽現場不提供電源，若有需要，參賽隊伍可自行攜帶充電式手工具進場。
- 四、因主辦單位人力有限，如對相關辦法有疑問，請進入學科中心官網提問：
<https://ghresource.mt.ntnu.edu.tw/nss/p/LivingTechnology>

拾貳、經費來源：

由教育部及辦理單位相關經費項下支應。

拾參、本計畫經核定後實施，修正時亦同。

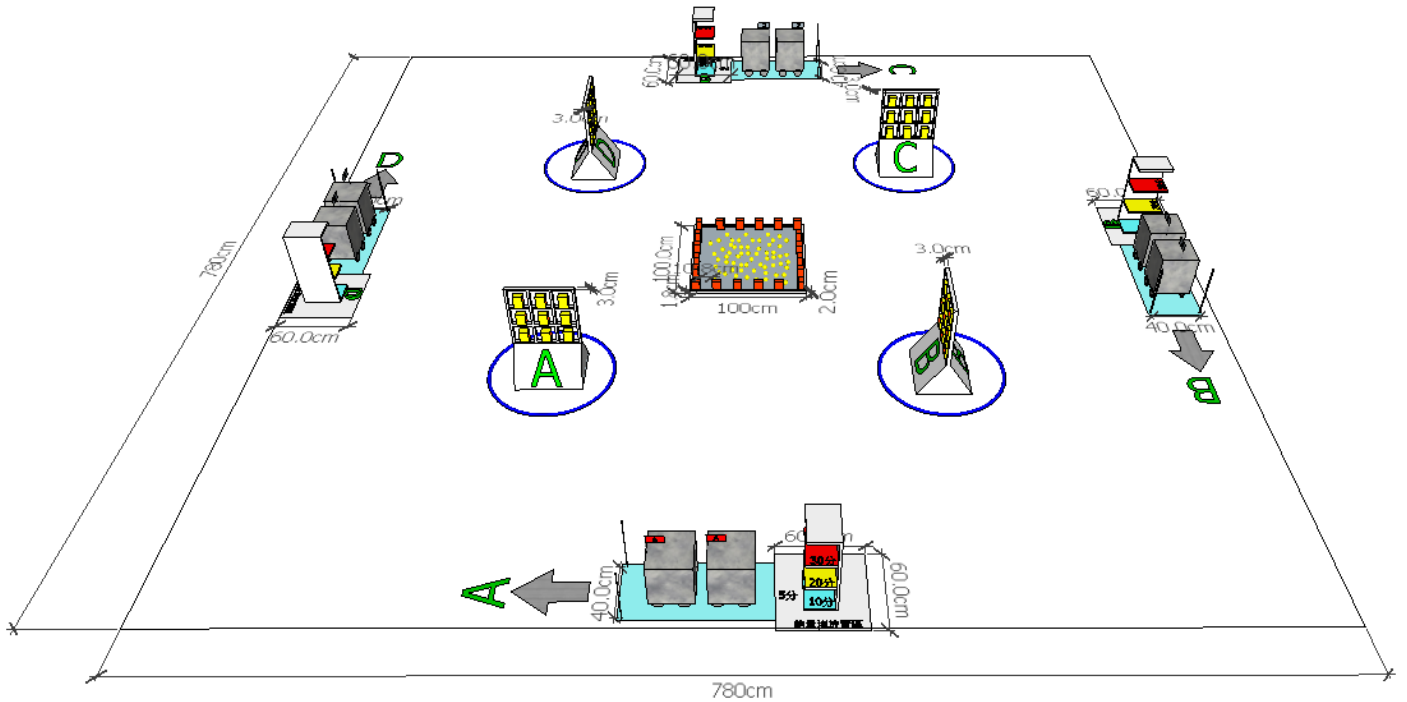
全國高級中學 2022 第十四屆生活科技學藝競賽試題

附件 1-1

《任務挑戰競賽組》

題目：遙控「能量搶奪裝置」之設計與製造

壹、場地說明(如下圖)



貳、遙控「能量搶奪裝置」之規格限制與任務說明

一、利用大會提供或規定的材料，製作具備遙控系統之「能量塊蒐集裝置」(每隊最多可以有兩台裝置)，從出發區出發，各組由出發區移動到場中央的「能量寶庫」取得能量塊與能量球，並利用取得之能量球將放置於高處的能量金塊打下，將取得的能量塊與掉落地面的能量金塊搬運回自家寶庫。時間內統計「目標區」內各隊符合規定之能量數量及放置高度，計算得分。另外有「基本運行」、「能量金塊擊落數量及位置」等加分項目。「出發區」、「能量寶庫」、「能量金塊起始放置區」、「能量塊放置區」的相對位置大致如上圖安排。

註1. 出發區前方將設置一個內緣寬 40 cm 的柵欄，需通過才能進行能量塊搬運之任運。

註2. 「基本運行」是指比賽中機器能夠運行至能量寶庫前並觸碰到能量塊或能量球，將能量塊搬運路段完成時會有額外加分。

註3. 能量塊堆置區：二種能量塊分二區擺放，能量塊共 20 塊，能量金塊各組 9 塊，擺放方式依現場實際狀況調整。

註4. 能量球放置區：能量球共 60 顆，在中央能量寶庫內隨機擺放。

二、關鍵組件之規定(規定使用的部份)：

1. 能量系統：僅能使用直流電驅動，且操作電壓 $\leq 13V$

2. 車體部份(含載具、夾持機構等)均須為自製品，即不可以廠商開發之現成套件來組裝車體，如 lego、智高、makeblock、vex、tetrix...等，齒輪或傳動裝置則不受限。

三、任務說明(全程 8 min)

1.遙控：

裝置在出發區開始後，所有隊員即不可再以手或其它工具，直接或間接碰觸裝置，過程中以遙控方式控制裝置(所有隊員均需在「比賽場地界線」之外)。

2.撿拾、射擊與儲放：

能量塊區分為中央能量寶庫內的普通能量塊與架高在九宮格上的能量金塊(黃色)二種，兩種能量大小均為5x7x10cm，車體可以進入中央能量寶庫去取得能量塊與能量球，但能量金塊只能用能量球擊落(不得用其他方式取得)，才可於地上取得，不論射擊或夾取得能量金塊時機構之輪子均不可進入圓形限制區內，能量球掉落地面後可重複撿拾再利用，唯能量球滾出比賽場地外則不能再利用，掉落地面之能量金塊如掉落在各組呼拉圈內(有壓到呼拉圈的均算在圈內)，只有該組可拿取，但如果掉落呼拉圈外則各組均可搶奪。各組需成功運送能量塊並放入至各隊「能量塊放置區」、根據放置的不同高度取得不同得分，唯能量金塊得分是同一層普通能量塊的2倍。

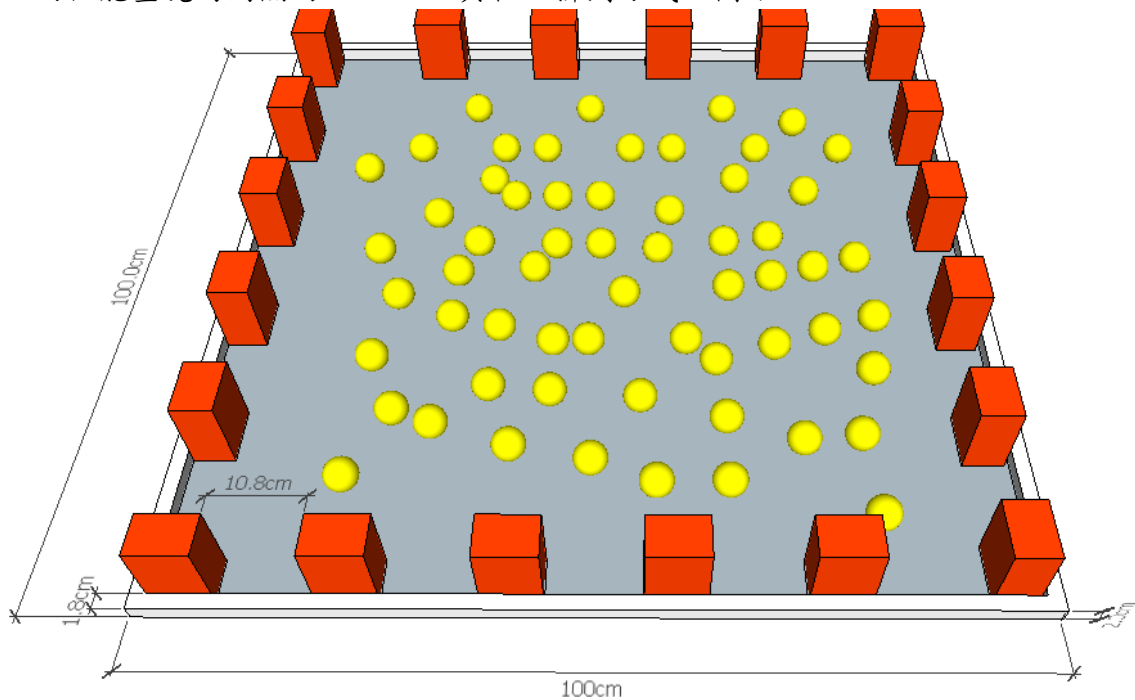
3.分工合作

為有效提高工作效率，參賽隊伍可視需要，將工作區分為兩個機構體(投射機器人、搬運儲放機器人)，此選項非必要，各隊自行參酌。

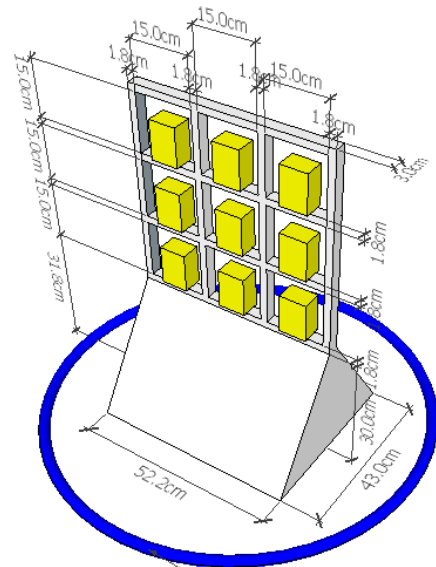
4.完成「基本運行」、「擊落能量金塊」、「2種能量塊取得與搬運」、「2種能量塊放置入能量櫃內」任務均能得分。

參、競賽各區尺寸與材料說明

一、中央能源寶庫區：能量塊堆置區配置示意圖如下，能量塊共 20 塊，能量球共 60 顆採隨機擺放。場地尺寸為 100x100cm，外框邊緣高度為 2cm，寬度約 1.8cm，能量塊靠外框邊放置，兩個能量塊的間隔約 10.8cm，其初始排列方式如圖示。

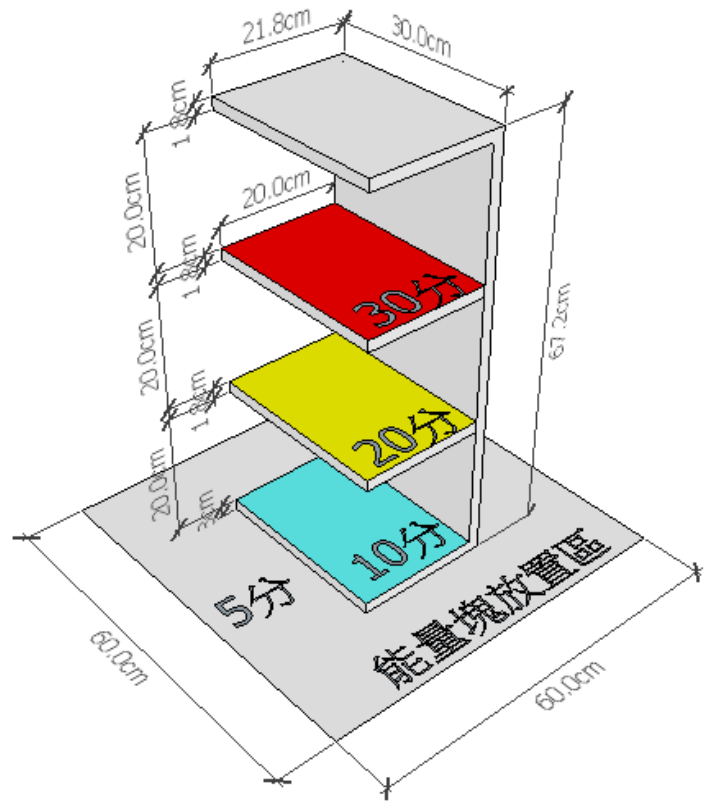


二、能量金塊放置區：能量金塊放置架區分九個區域，各擺放一個能量金塊，九宮格架的板厚約1.8cm，寬度3cm，每層空格高度為15×15cm，第一層離地高為31.8cm，兩邊斜坡面高為30cm，底長為52.2cm，兩邊斜面寬合計43cm，地上的保護圓(呼拉圈)外直徑100cm，呼拉圈管的直徑約為3-4cm粗(依大會現場布置為主)，示意圖如右：

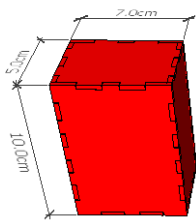


呼拉圈管徑的直徑約3~4cm粗
整個呼拉圈的外圍直徑約100cm

三、能量塊放置區：能量塊放置區域60×60cm大小，正中央有一個能量塊放置架，架子板厚約1.8cm，每層高度為20cm，每層平面為20×30cm，如右圖所示。



四、能量塊與能量球：能量塊與能量金塊的尺寸均為5×7×10cm(材質為3mm夾板，雷切組合而成)，兩種能量補給塊之重量約為55±15克，能量球為泡綿球，直徑約4.2cm，如下圖示。



能量塊

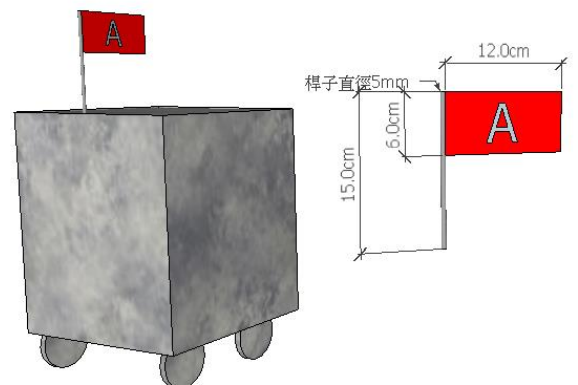
泡綿球
直徑4.2cm



能量球

五、各組的識別小旗子

各組兩台機構均需設計一個可以安裝大會準備之小旗子的安裝位置，需在各組比賽結束時完整歸還大會，以利其他組競賽再利用。小旗子需安裝於明顯之位置，以利裁判識別，小旗子之材質為軟布，尺寸為旗面12×6cm，旗桿直徑約5mm圓柱，高度為15cm，如圖所示。



肆、競賽規則細部規定

- 一、參賽選手上台進行比賽時，得攜帶手工具及膠合材料進行現場的故障排除(唯不停止計時)。
- 二、上午所有組別比賽完成後，統計任務得分之**前八強**(若遇同分，則加賽一場「**比賽執行任務先獲得 80 分者**」，直到可以確定前八強為止)，**則具有下午聯盟賽挑選合作夥伴之資格，唯前八強不得互選為合作隊伍，為增進各校交流互動，選擇與他校聯盟之隊伍於下午聯盟挑戰賽時得分可加計 200 分。**
- 三、大會備有兩個場地，各組練習與測試的場地即是正式比賽場地，早上各組積分競賽所有參賽隊伍均有一樣的練習時間(5min)，報到後作品將統一擺放固定位置，不可再做調整，**直到聯盟賽組隊成功並向大會報隊完成之隊伍才可以維修並調整機器。**
- 四、若於競賽中，發生雙方車體「纏繞」、「卡住」、「無法動彈」等狀況，參賽選手得向評審請求給予外力協助分離，但不包含「蓄意阻擋」的部份。
- 五、各隊搬運及置放能量塊過程中，禁止任何形式(蓄意或非蓄意)之「干擾」、「阻擋」、「撞擊」、「破壞」他隊之裝置。違者第一次裁判口頭警告、第二次以後每次扣競賽得分 10 分。
註.任何形式(蓄意或非蓄意)之「干擾」、「阻擋」、「撞擊」、「破壞」他隊之裝置之行為，由現場裁判認定，不得異議。
- 六、**擊落之能量金塊如掉落在各組呼拉圈內(有壓到呼拉圈的均算在圈內)，只有該組可拿取，但如果掉落呼拉圈外則各組均可拿取。**
- 七、**投射出的能量球均可撿起再利用，唯能量球滾出競賽場地(780x780cm)的線外，則由裁判撿起，不得再利用。**
註.球仍碰到畫界線的膠帶均算場內。
- 八、比賽進行中，不可拿取其它組別已放進能量堆放區內的能量塊，違者第一次警告、第二次後將每次扣任務得分 10 分。
- 九、各隊在堆放能量塊過程中，不得蓄意撞擊他隊已得分之能量塊。違者第一次裁判口頭警告、第二次後每次扣競賽得分 10 分。惟若非蓄意不進行處分，**掉落之能量塊由裁判放回堆疊處，放置方式由裁判決定。**
註.蓄意撞擊他隊已得分之能量塊致落在得分區外之行為，由現場裁判認定，不得異議。
- 十、各隊任務進行時，如因機器當機、失去控制情況足以影響他隊進行任務時，裁判得以將機器放置於出發區，機器需重新出發。
註.機器當機、失去控制之情況，由現場裁判認定，不得異議。

伍、聯盟挑戰賽說明

(1)資格

為激發表現優異隊伍製作更穩定、更耐用的機器，任務賽完成後，統計任務得分之前八強，進入聯盟挑戰賽(若遇同分，則加賽一場「**比賽執行任務先獲得 80 分者**」，直到可以確定前八強為止)，統計任務得分之**前八強**，**則具有下午聯盟挑戰賽挑選合作隊伍之資格，唯前八強不得互選為合作夥伴，被挑選之另外八隊得一起參加聯盟挑戰賽；為增進各校交流互動，選擇與他校聯盟之隊伍於下午聯盟挑戰賽時得分可加計 200 分。**

(2)競賽方式

大會將以同樣題目為考驗主軸，聯盟的二個隊伍只能各選出一台機器來參加聯盟挑戰

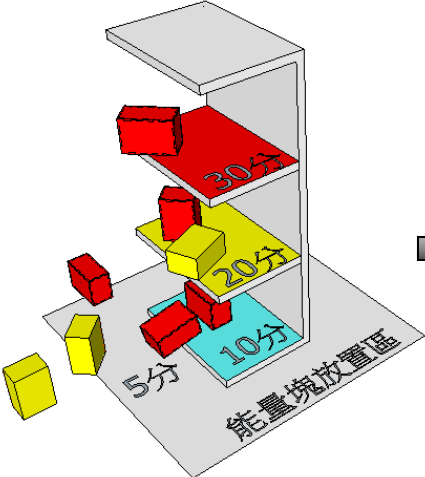
賽，各組必須維持機器能正常持續運作之狀態，各隊得於**組隊成功並向大會報隊完成後才可以維修並調整機器**。本聯盟賽之規則與任務賽相同，以任務得分為依據，採單淘汰制，最後獲勝者，可贏得「聯盟冠軍獎」。

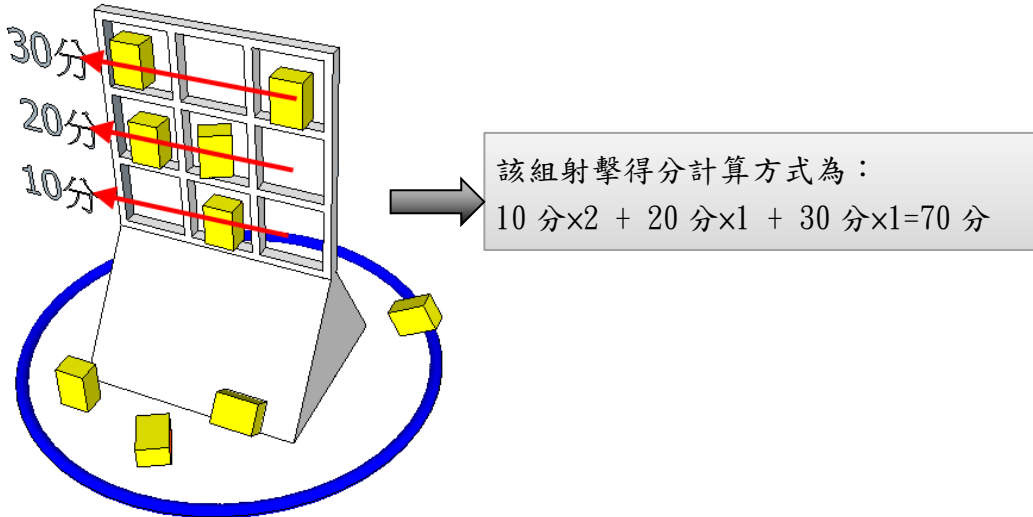
陸、評分項目

評分項目	比例	備 註	
任務得分 (速度、正確率)	60%	一、能量塊與能量金塊的堆放，數量與高度愈高愈好 二、能量金塊的擊落，數量與高度愈高愈好 三、分數計算方式詳如『任務得分說明表』	5min
作品自製程度	20%	評分指標：1. 自行加工程度 2. 選用適當材料、接合組裝技巧及操作穩定度等	
口頭報告	20%	一、作品說明簡報 – ppt 或 pdf 格式 包含構造、實驗與特殊加工說明及團隊製作過程照片(5張以上)	2min
		二、評審委員問答	4min

註：總分同分時，比序原則：任務得分→製作自製程度→口頭報告。

任務得分說明表

計分項目	說 明
一、基本運行得分	※每一隊之任一裝置能夠成功『觸碰到能量塊或能量球』時，會加 10 分。兩部裝置最多加 20 分。每部裝置只加一次分。
二、能量塊與能量金塊堆放得分	<p>※能量塊堆放位置得分：能量塊進入放置區域地面 5 分(能量塊或能量金塊有壓線或車輪壓線算均算)，第一層每塊×10 分，第二層每塊×20 分，第三層每塊×30 分。</p> <p>※能量金塊堆放位置得分：分數計算為同層能量塊的 2 倍。</p> <div style="display: flex; align-items: center;">  <div style="margin-left: 20px;"> <p>該組堆放得分計算方式為：</p> <p>(1) 能量塊放置得分為 5 分×2 + 10 分×1 + 20 分×1 + 30 分×1 = 70 分</p> <p>(2) 能量金塊放置得分為 10 分×1+40 分 1 = 50 分</p> <p>合計得分為 70 分+50 分=120 分</p> </div> </div>

	承認範圍：比賽時間終止時，堆放物如有任何一角碰到地板，均以 5 分計算，物件凸出該層底板但未碰到地板者均以該層分數計算得分。
三、能量金塊射擊得分	<p>※能量金塊射擊分數，於比賽時間截止時九宮格內被擊落的能量金塊所空出的位置計算：下排第一層三格均×10分，第二層三格均×20分，最高第三排三格均×30分。未被擊落之能量金塊不列入計分。</p> <p>例如</p>  <p>承認範圍：比賽時間終止時，未掉落至地面的能量金塊，均算射擊失敗。</p>
三、求救扣分	任務進行中，若需外力介入(例如：翻倒扶正)，才能繼續比賽者，每次扣 10 分。
四、蓄意干擾扣分	任務進行中，若出現蓄意阻擋他人進行比賽，經評審裁定屬實，則第一次裁判口頭警告、第二次扣競賽得分 10 分、第三次連續扣分。

柒、其它規定

- 一、參賽作品之所有材料，均須符合大會表列之規定(參閱附件三)，若違規使用市售現成之模型套件比例過高，大會將視情況在認定「不足以」影響競賽公平性的前提下，每一項扣總分 5~10 分或情況嚴重者可能喪失參賽資格。
- 二、使用美工刀、手線鋸、熱熔膠槍、電鑽等工具時，請特別注意安全。此外，請注意工作習慣與態度，並保持工作場地的整潔。
- 三、其它未盡事宜，由主辦單位協同評審妥處之。

全國高級中學 2022 第十四屆生活科技學藝競賽

任務挑戰競賽組

作品提案書

全國高級中學 2022 第十四屆生活科技學藝競賽報名表

編號：

請於 111 年 3 月 22 日 下午 5 點前上網填寫報名表，上傳同意書及作品提案書，上傳網址為：<https://ppt.cc/fYsjcx>

參加組別	任務挑戰競賽組		
學校名稱			
隊伍名稱			

指導老師(一)			
電子信箱		聯絡電話	
指導老師(二)			
電子信箱		聯絡電話	

參賽學生資料			
隊長			
電子信箱		聯絡電話	

隊員(一)		聯絡電話	
隊員(二)		聯絡電話	
隊員(三)		聯絡電話	

※※主辦單位當天提供午餐餐盒，請預先登記需求數量，謝謝！※

※

葷___個，素___個(連同指導老師)

(響應環保，不提供水杯及免洗筷，請自備餐具)

(本頁不列入限制頁數)

— 參賽同意書 —

(本頁不列入限制頁數)

- 本隊所有參賽隊員同意下列各項約定
- 本著互助合作的精神，在老師的指導下，相互尊重、群策群力，達成團隊目標
- 比賽作品必須為學生自行製作與研發，未經公開發表之作品。不得抄襲、模仿、剽竊他人作品，參賽作品若被發現有上列情事將取消參賽資格；作品自製性若有爭議，於評審會議決定。
- 所有參選作品送件文件資料，自行備份，概不退還。
- 獲獎後願意將作品捐獻給辦理單位，典藏於生活科技學科中心，與其他同學分享。
- 同意辦理單位基於教學需要，逕行發表參選作品之圖文資料，不另致稿酬。
- 辦理單位有權將比賽規範及時間做調整更動。
本競賽須知如有增刪修定，不另行通知，可隨時上網站查詢。
- 初選階段作品提案書一份，頁數不可超過 A4 紙張 10 頁，字體使用 12 級(含)以上；進入決賽隊伍應依據比賽規範時間內(111 年 5 月 15 日前)完成製作過程相關檔案上傳(含「作品製作歷程檔案(pdf 檔)」、「製作過程照片(五張以上，相關作者需入鏡)」)。

* 簽名： _____

(所有隊員親筆簽名)

中 華 民 國 一 一 一 年 月 日

— 作品提案書內容 —

下列作品提案書之內容大綱，請依實際設計需要自行調整，段落中以文字或圖文解說方式由參賽者自訂；

本頁起「頁數限制不可超過 10 頁(A4)」請務必遵守。

本「作品提案書」格式不限，但總頁數不得超過 10 頁(不包含封面、參加本競賽之約定、說明事項等)，使用圖片不可超過 10 張，內容至少要包含下列要點：

Q1:設計概念分析(構想發展之心智圖)
A1:
Q2:草圖繪製(可使用電腦繪圖_3D 尤佳)
A2:
Q3: 說明車體自製項目(含所應用之材料、尺寸)
A3:
Q4: 各部位功能說明
A4:

※註 1：車體部份(含載具、夾持機構等)均須為自製品，即不可以廠商開發之現成套件來組裝車體，如 lego、智高、makeblock、vex、tetrax...等，齒輪或傳動裝置則不受限。

※註 2：使用市售現成套件比例過高，或是比賽作品與提案作品落差太大，有可能無法參與複賽。

※註 3：報名二隊以上之學校，設計之作品應有各隊獨立創作之機構，嚴禁相同設計，如同校之參賽成品太雷同，比賽當日僅能推派一隊參賽

— 作品提案書內容 —

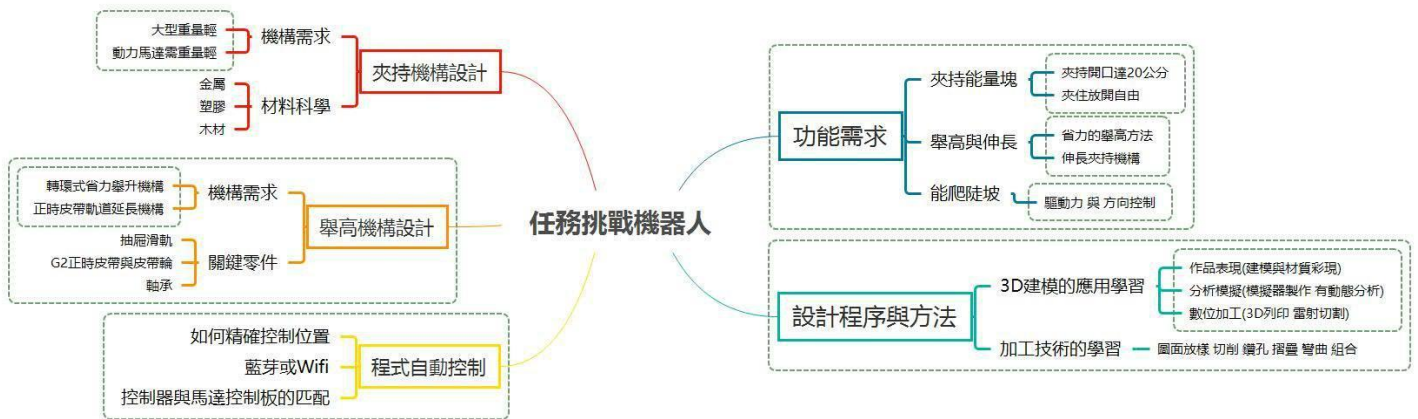
下列作品提案書之內容大綱，請依實際設計需要自行調整，段落中以文字或圖文解說方式

由參賽者自訂；

本頁起「頁數限制不可超過 10 頁(A4)」請務必遵守。

本「作品提案書」格式不限，但總頁數不得超過 10 頁(不包含封面、參加本競賽之約定、說明事項等)，使用圖片不可超過 10 張，內容至少要包含下列要點：

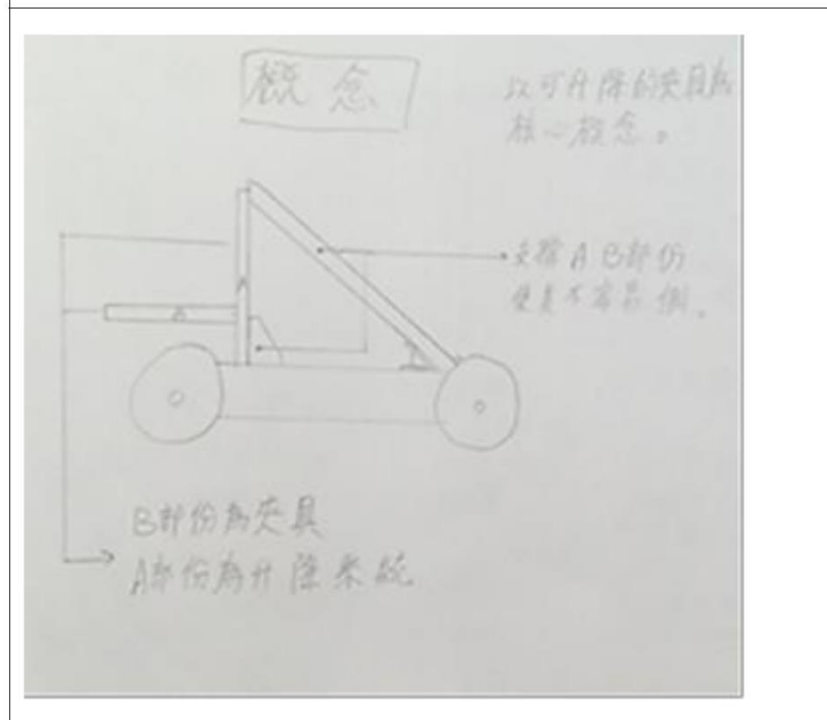
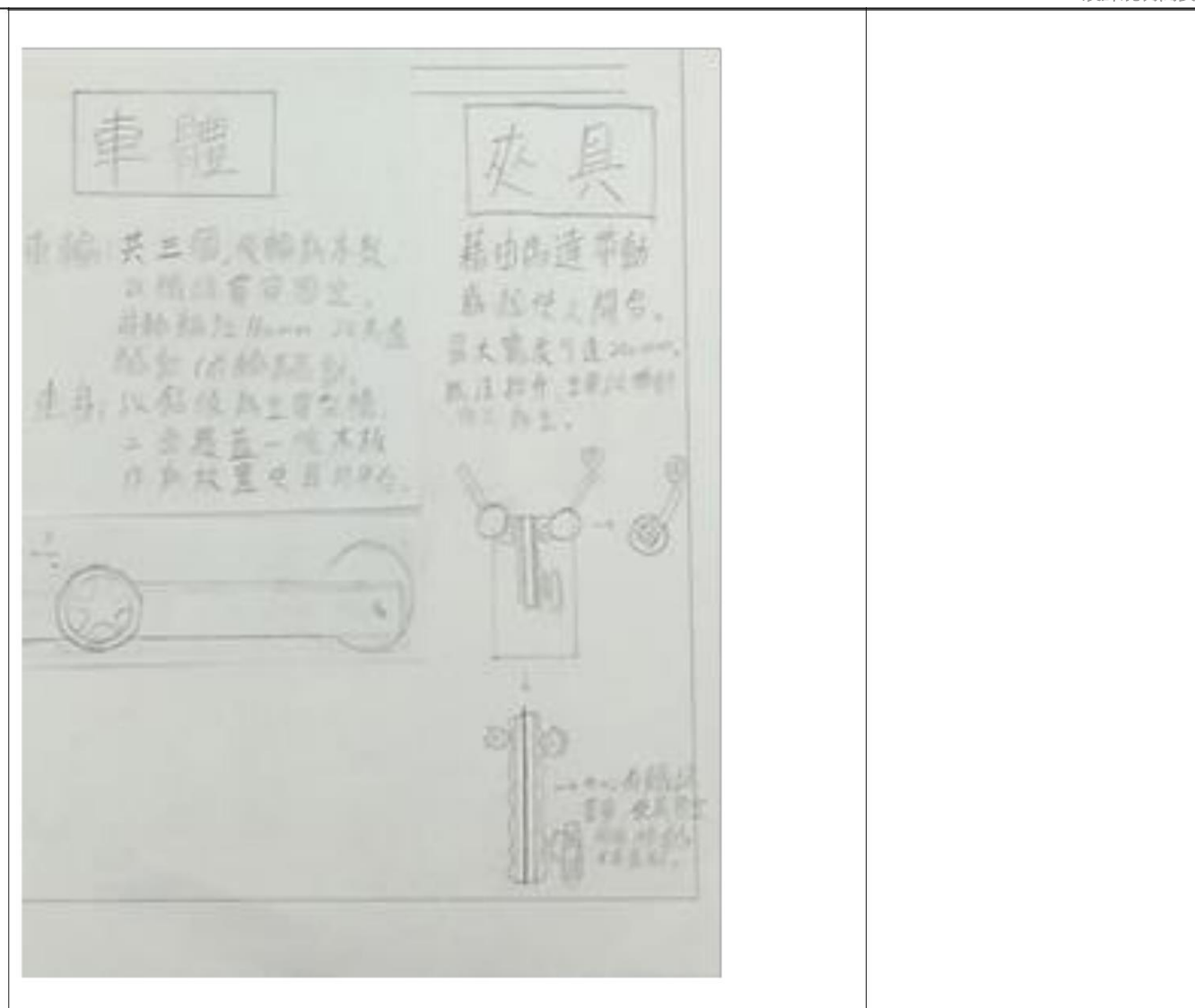
壹、設計概念分析



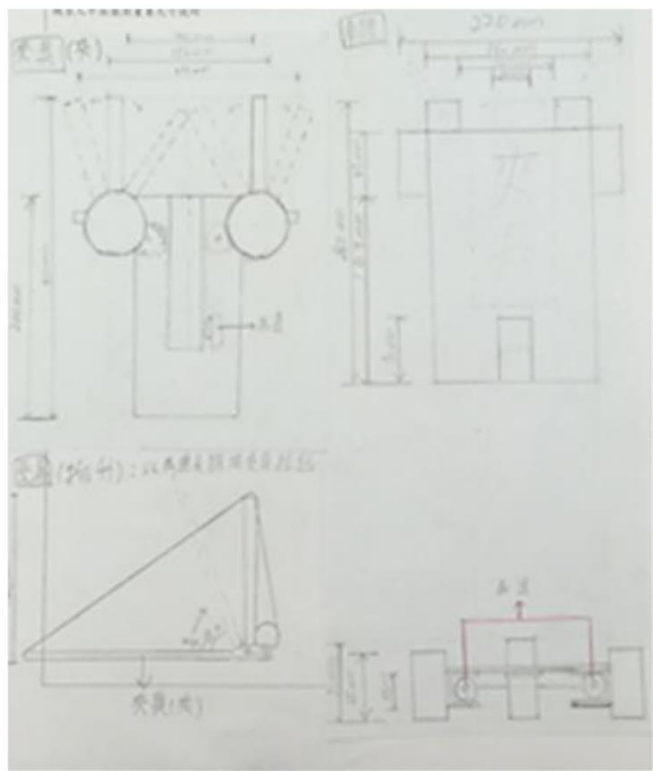
貳、草圖繪製 (可使用電腦繪圖_3D 尤佳)

這是我們以前上選修課練習的作品構想，是一台可以夾持小球的機器人，和這次比賽蠻相近的，我們實際實驗做得個測試產品，學習了一些機器人的製作經驗。



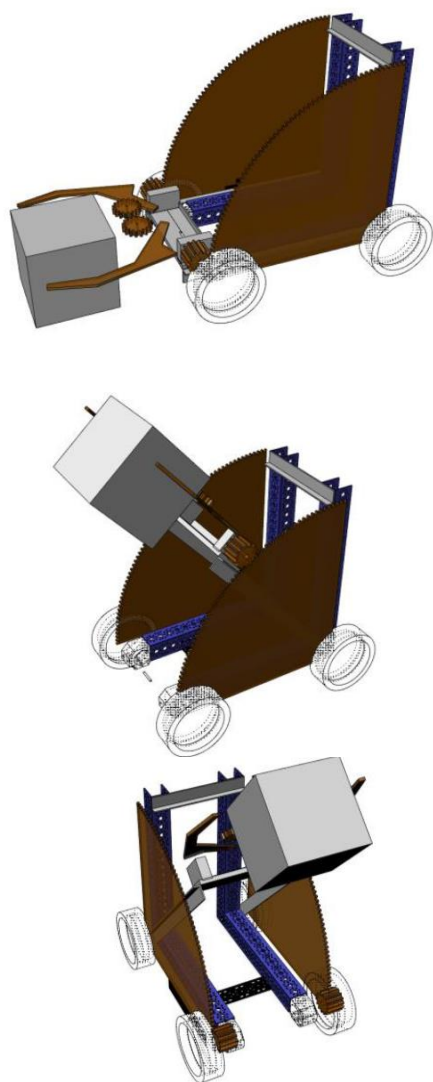


這是我們第二代的設計構想，有舉高的機構可以讓未來的機器人可以疊積木。

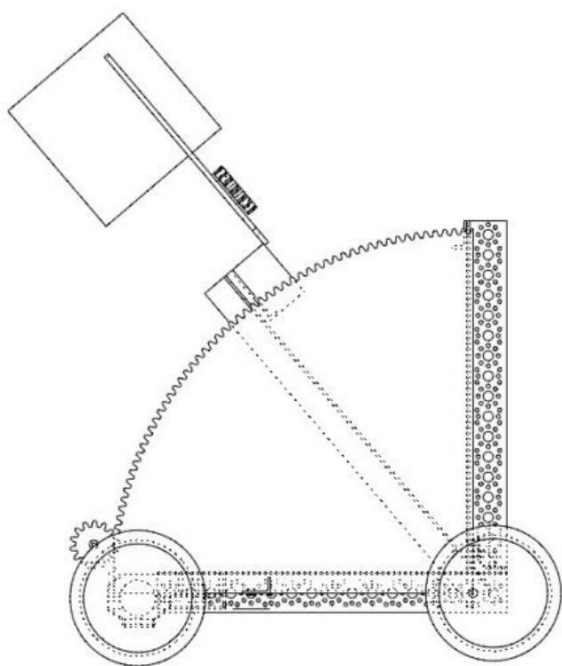
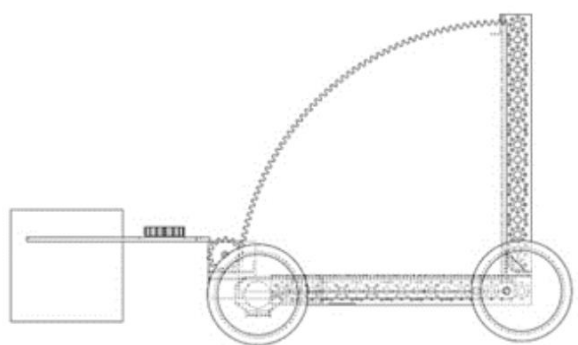


這是改良後舉高夾具細部設計尺寸

圖，透過滑輪組可以把夾具拉高

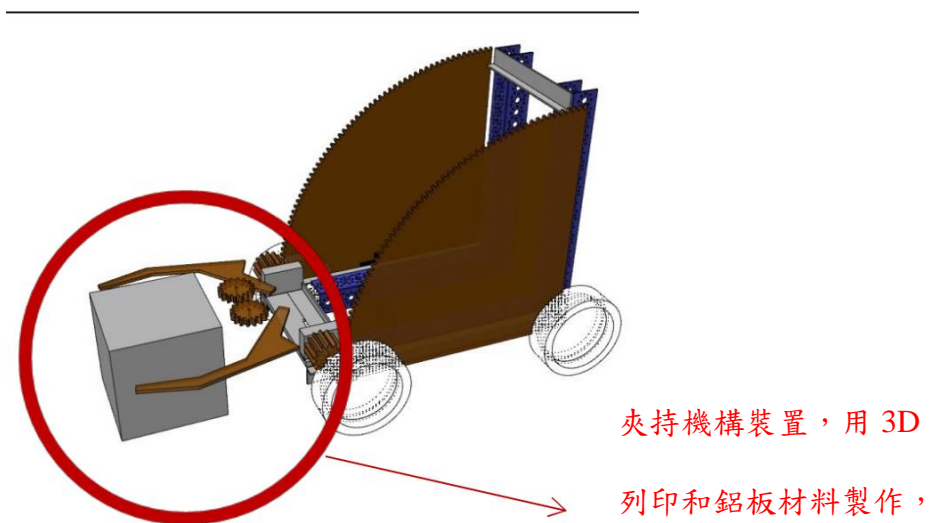
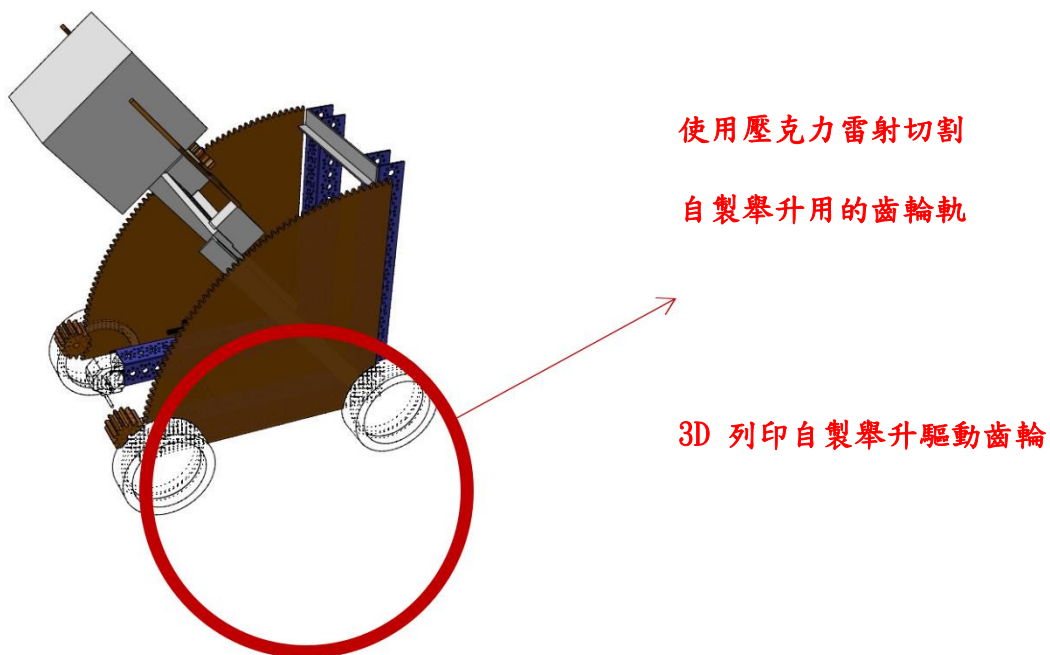


這是第三代設計構想的 3D 圖

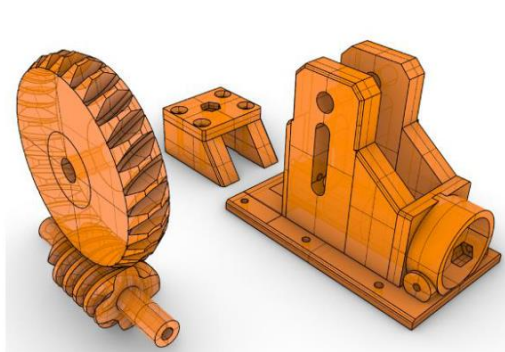
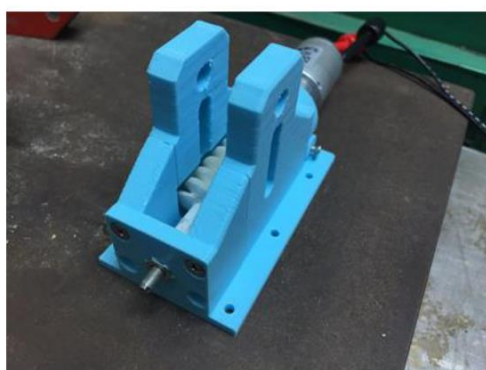


這是我們最新的設計，目前也開始製作了，希望能透過齒輪傳動，讓舉升的動作更順暢，控制精準，改善之前設計的不足地方。

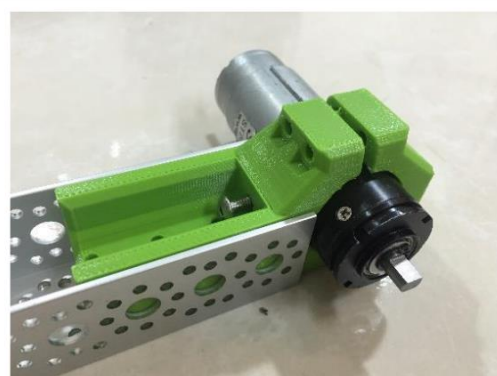
二、說明車體自製項目(含所應用之材料、尺寸)



三、各部位功能說明



這是老師幫我們設計的減速機，可以產生很大的力量



這是我們用 3D 印表機製作的馬達固定座，可以調整三個固定位置，
改變機器人的輪軸長度

全國高級中學 2022 年第十四屆生活科技學藝競賽

《任務挑戰競賽組》組件規格說明經初賽評選後，進入決賽之 32 隊

一、大會補助材料(僅供參考，參賽隊伍可視情況選用)

(相關材料會依辦理實際狀況發放，以下為參考零件)

<p>補助方案 1：</p> <p>Arduino motor shield V5.0+PS2 無線手把+接收器</p> <p>完全兼容Arduino UNO/MEGA2560 支持Mixly、Mblock5、Scratch3.0庫</p> <p>4路电机+8路舵机</p> <p>最新V5.0版</p>  <p>產品規格可參考網頁： https://www.ruten.com.tw/item/show?22113518982293</p>	<p>補助方案 2：</p> <p>18650 電池及充電器(約 850 元)</p> <ul style="list-style-type: none"> ●Panasonic NCR18650B 3400mAh 凸點鋰電池 3 顆 ●充電器  <p>產品規格可以參考網頁： https://www.ruten.com.tw/item/show?22137106728403#qa&p=1</p>
--	---

- 比賽用之直徑 4.2cm 發泡球 ，入選隊伍每校 5 顆，如需加

購，可由網站(<https://m.ruten.com.tw/goods/show.php?g=21820034009368>)自行選購。

- 以上補助各隊之物品將於 111 年 4 月 5 日開始寄送至各入選學校。

二、製作材料規定使用範圍

1. 移動系統：僅能使用直流電驅動，且操作電壓 $\leq 13V$
2. 車體部份(含載具、連動機構、夾持機構等)須為自製品，即不可以廠商

開發之現成套件來組裝車體，如 lego、智高、makeblock、vex、tetrax…等，齒輪或傳動裝置則不受限。

三、動力控制使用建議

1. 動力系統：

例如：一般市售直流馬達、減速馬達、伺服馬達、步進馬達等。

2. 控制系統：

例如：一般市售之開放式系統(例如：Arduino 系統、伺服馬達控制模組、藍芽控制模組、田宮模型系統等)、亦可配合 3D 列表機自行製作。

四、若有任何疑問，請上學科中心官網或在學藝競賽網頁中洽詢！

請假證明書

茲因本校(_____)參賽學生
_____原報名參加全國高級中學 2022 第十四屆
生活科技學藝競賽活動(任務挑戰競賽組)，因故無法出賽，
另派____年____班 學生：_____
代表參加，特此證明。

此致

新北市立板橋高中生活科技學科中心

承辦人：

教務主任：

校長：

中 華 民 國

年

月

日

備註：

- 1.請於 111 年 5 月 11 日(星期三)中午 12:00 前前傳真至學科中心，**傳真號碼：**
02-29686845，逾時取消參賽資格，正本於比賽當天繳交給主辦單位。
- 2.本表如不敷使用，請自行影印。

《創意設計競賽組》：校園便利設計

題目：發現『校園』中不便之處並進行改善設計，需製作概念模擬運作之 3D 動畫、模型或器物之創意設計競賽。

壹、規則：

- 一、以 3D 繪圖軟體製作 3D 模擬運作之動畫，並製作實體器物設備或模擬運作之模型加以輔助創作理念之展現，作品內容不限制任何材料、加工方式，不限制使用任何機構結構，也不限制任何機電或機器人設備，所使用的控制器和程式語言也不受限。
- 二、參賽者應保證其參賽作品為原創作品、無抄襲仿冒情事、無侵犯他人智慧財產權或違反其他相關法令規定，如違反上述規定者一律取消參賽及受獎資格，並自負法律責任。
- 三、已參加過其他比賽的作品不得再以同作品報名本比賽，如為再改良之作品，需附上前代作品說明書及新的作品改良說明書，由評審決議是否符合參賽資格。

貳、初審：

- 一、111年3月22日下午5點前上傳作品提案書(如附件2-2)。作品提案書請以 word 檔案格式儲存，上傳網址：<https://ppt.cc/fBXC0x>
- 二、初審評分規則：
 - (1) 主題相關性30%
 - (2) 創新性30%
 - (3) 可行性30%
 - (4) 報告完整性10%。
- 三、由報名隊伍中審查，選出20隊進入決賽。
- 四、初審結果公布時間：111年3月29日

參、決賽：

- 一、作品成果及製作過程紀錄上傳

請依下方所列之項目做準備：

- (A) 作品說明書：作品說明書格式不限，建議包含「創作發想」、「資料蒐集」、「設計」、「製作過程照片(五張以上，相關作者需入

鏡)」、「功效評估」，篇幅限制為20頁，pdf檔案格式；撰寫優良之作品製作歷程檔案將由評審擇優頒發獎狀。

(B)產品介紹及運作影片：影片內需包含作品簡介、機構3D模擬動畫、執行任務之實際運行影片，影片長度5分鐘以內，影片檔案請以MPEG格式上傳，否則不予採用。

(C)請於111年4月18日前完成指定檔案之上傳作業，上傳網址：

<https://ppt.cc/fMovSx>。

二、線上問答與作品功能展示：111年4月26日(二)將安排評審線上問答(各組實際問答時間將由主辦單位再個別通知)，請自行準備筆電、平板、網路等相關視訊設備，未依規定時間上線視同放棄競賽資格。另在視訊前請自行先將作品放置於鏡頭可清楚看到的位置，以便評審提問作品相關問題或要求各組現場操作示範並答覆評審提問，每組4分鐘問答時間。

三、評分：

(1)主題與創意 (20%)

(2)實體器物設備或模擬運作之模型設計 (35%)

(3)產品介紹及運作影片(含3D動畫製作內容與品質) (30%)

(4)線上問答 (15%)

四、決賽評審及結果公布時間：本組將於4月19日至4月26日進行評選，5月3日公布得獎名單，並通知獲獎師生活動當日(5月17日)進行頒獎。

肆、其它規定

其它未盡事宜，由主辦單位協同評審妥處之。

全國高級中學 2022 第十四屆生活科技學藝競賽

創意設計競賽組

作品提案書

全國高級中學 2022 第十三屆生活科技學藝競賽報名表

編號：

請於 111 年 3 月 22 日 下午 5 點前(含)前上網填寫報名表，上傳同意書及作品提案書，上傳網址為：<https://ppt.cc/fBXCox>

參加組別	創意設計競賽組		
學校名稱			
隊伍名稱			

指導老師(一)			
電子信箱		聯絡電話	
指導老師(二)			
電子信箱		聯絡電話	

參賽學生資料			
隊長			
電子信箱		聯絡電話	

隊員(一)		聯絡電話	
隊員(二)		聯絡電話	
隊員(三)		聯絡電話	

※※主辦單位當天提供午餐餐盒，請預先登記需求數量，謝謝！※			
※			
葷__個，素__個(連同指導老師)			

(響應環保，不提供水杯及免洗筷，請自備餐具)

— 參賽同意書 —

(本頁不列入限制頁數)

- 本隊所有參賽隊員同意下列各項約定
- 本著互助合作的精神，在老師的指導下，相互尊重、群策群力，達成團隊目標
- 比賽作品必須為學生自行製作與研發，未經公開發表之作品。不得抄襲、模仿、剽竊他人作品，參賽作品若被發現有上列情事將取消參賽資格；作品自製性若有爭議，於評審會議決定。
- 所有參選作品送件文件資料，自行備份，概不退還。
- 獲獎後願意將作品捐獻給辦理單位，典藏於生活科技學科中心，與其他同學分享。
- 同意辦理單位基於教學需要，逕行發表參選作品之圖文資料，不另致稿酬。
- 辦理單位有權將比賽規範及時間做調整更動。
本競賽須知如有增刪修定，不另行通知，可隨時上網站查詢。
- 初選階段作品提案書一份，頁數不可超過 A4 紙張 10 頁，字體使用 12 級(含)以上；進入決賽隊伍應依據比賽規範時間內(111 年 4 月 18 日前)完成製作過程相關檔案上傳(含「產品介紹及運作影片」、「作品說明書(pdf 檔)」)。

* 簽名： _____

(所有隊員親筆簽名)

中 華 民 國 一 一 一 年 月 日

— 作品提案書內容 —

下列作品提案書之內容大綱，請依實際設計需要自行調整，段落中以文字或圖文解說方式由參賽者自訂；

本頁起「頁數限制不可超過 10 頁(A4)」請務必遵守。

本「作品提案書」格式不限，但總頁數不得超過 10 頁(不包含封面、參加本競賽之約定、說明事項等)，使用圖片不可超過 10 張，內容建議包含下列要點：

Q1: 研究動機(需含構想發展心智圖)
A1:
Q2: 設計概念分析
A2:
Q3: 現有設備及器材
A3:
Q4: 產品原型設計與製作-預想草圖繪製 (可使用電腦繪圖_3D 尤佳)
A4:
Q5: 產品原型設計與製作-各部位功能說明
A5:
Q6: 目標設定
A6:
Q7: 功能評估與修改方向
A7:

生活科技競賽初賽作品說明書

組 別：大同高中 DTSH_Team

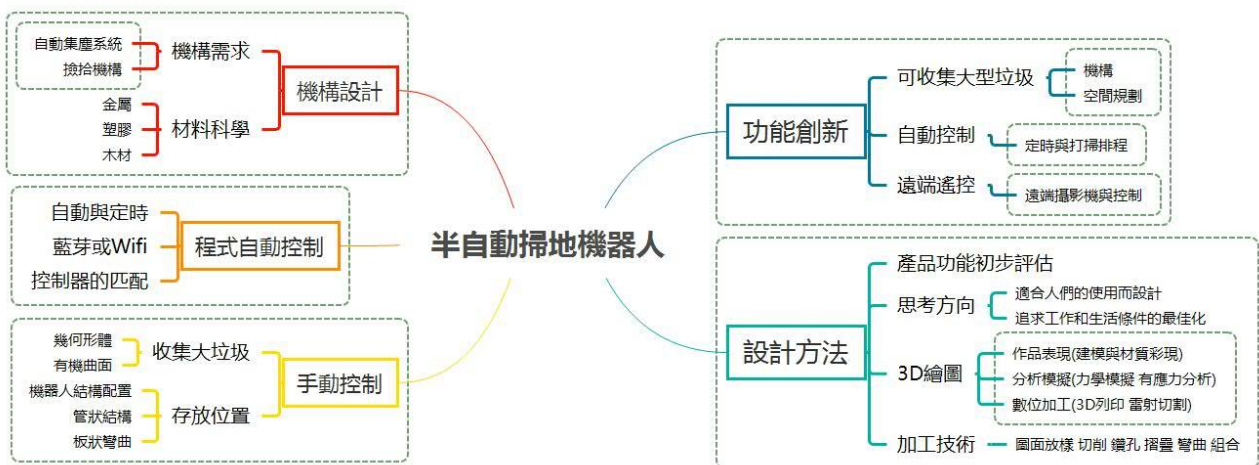
作品名稱：撿拾與吸塵掃地機器人

關 鍵 詞：打掃機器人、Arduino

壹、研究動機

我們所選的選修課「機器人與機電整合」的課程內容剛好符合我們的研究內容，包括功能機構設計，機電的控制，程式設計等。這個打掃遙控機器人的想法也是從選修課得來的。

貳、設計概念分析



參、現有設備及器材

一、車子本體

(一)、壓克力主體和馬達

都用 12V 的馬達，兩個操控刷子，兩個操控輪子，一個操控吸塵器。(如右圖)

(二)、藍芽控制電路版

採用 Powertech 的直流馬達電路控制板，安裝手機程式就能操控，用來控制輪子。(右圖旁邊的綠色小板)



二、程式控制

(一)、使用 Arduino UNO 和 L298n 控制板，要控制推鏟的操控

肆、產品原型製作過程

一、開頭-處理本體

一開始我們是從生科教室取得馬達和壓克力板，之後再用電鑽鑽出合適的孔洞嵌合馬達到板子上，接著想辦法製作出二樓。

二樓的部分是為了方便電池盒擺的位置和推鏟設計的需求，也可以在主體完成後增加更多修改或增加機構的空間，為了方便拆卸和固定，我們採用的是像「蓋盒子」一樣的概念，用木材做三個支架，並坐在支架上做三個突起，再對應在二樓壓克力板的位置上挖三個孔洞，這樣蓋上去時不會卡，也容易拆卸和組合。



二、電路組合

接著我們選擇用兩顆一組的 18650 電池再兩組並聯做電源，電壓約 8 伏特雖然比馬達的電壓 12 伏特少了一些，但這樣會比較安全。然後再將電源分成兩路，一路接上手動開關並聯上三個馬達(刷子兩個，吸塵器一個)，另一路接上 Powertech 並在由 Powertech 電路板接上兩個輪子的馬達。(圖上的電源只有一組電池)



三、機構設計

因為我們希望能夠在車子行進的路途中不只是可以清潔空氣清淨的機器人，而是也能夠把比較大型的垃圾也一同撿起，例如衛生紙和空罐子等，所以我們想出了一個辦法，在二樓的前端加裝一個馬達，馬達的軸上再加裝一個推鏟，可以把地面上的垃圾鏟到二樓上，再把二樓的一部分空間做出一個小圍牆，可以裝上鏟上來的垃圾。

鏟子前端的馬達可以接 Powertech 來操控，不過我們想試試看的不只這個，我們更希望在鏟子感應到前方有垃圾時就自動鏟起來，所以我們選擇 Arduino UNO 和 L298n 控制板街上超音波感測器。當超音波感測器感應到推鏟前方距離過



小(即前方有垃圾擋住)，就開啟電源使馬達作正轉，再反轉電源使馬達做反轉，然後再斷電停下。這樣每當行經路線的前方有垃圾時，就可以自動鏟起並自動收回。不過這樣的話推鏟的馬達要用外接電源，會比較麻煩一些。也希望未來如果可以把程式語言學得更專精的話，可以用程式讓其他馬達也達成半自動的運作模式。

伍、目標設定

半自動控制行走最多可達 8 公尺，只需要開啟電源再用手機連線即可控制，推鏟的部分可選擇要用程式控制或藍芽控制，清潔力中等，可將一般小型垃圾和灰塵掃起。

陸、功能評估與修改方向

一.一般打掃機器人遇到小型垃圾如衛生紙，包紙團或罐子時會無法清理，但在前面多加上一個鏟子時可以解決這個問題，有更好的方法可以解決這個問題嗎?或是其他應用在打掃機器人上的其他例子是可以用的?

參考答:推鏟也許不是最好最有效率的辦法，不過已經是個開始，相信未來會有更多解決方法可以運用。托地形的打掃機器人也是打掃機器人的一種變化，除次之外，如果輪子設計成特殊的機構，打掃機器人也是能爬小階梯的。

二.藍芽遙控的原理到底是什麼?為甚麼選用藍芽?

參考答:藍芽技術是一種小範圍的無線電頻率技術，裝置間透過晶片可互相溝通，不必再透過纜線傳輸。另外與藍芽對比的紅外線，其傳輸的距離短、且受方向限制，用過筆記型電腦的紅外線埠和印表機連線的人可能有過這樣的經驗：努力地調整筆記型電腦和印表機的角度（幾乎是面對面的情況）和位置（一公尺內的範圍）後，發現其慢無比，最後還是乖乖的找條線路連接上電腦。

藍芽的優點有:

- 1.操作頻段 2.4GHz 工業、科學、醫療頻段。可及範圍十公分到一百公尺。
- 2.使用跳頻展頻技術 (Frequency Hopping Spread Spectrum ; FHSS)。
- 3.最多可支援八個連接埠 (包含八個以上)。
- 4.傳輸方向不受限制，資訊由本身四面八方傳輸。
- 5.支援同步和非同步傳輸模式，易與 TCP/IP 整合成網路。

藍芽的運作原理是在 2.45GHz 的頻帶上傳輸作業，除了資料外，也可以傳送聲音。每個藍芽技術連接裝置都具有根據 IEEE 802 標準所制定的 48-bit 地址；可以一對一或一對多來

連接，藍芽的傳輸範圍在 10 公尺 (0dBm) 到 100 公尺 (20dBm) 左右，採用每秒 1600 次 跳頻展頻技術。在資料傳輸上，藍芽以 ACL (Asynchronous Connection-Less) 的連線方式，提供最高下傳資料 723.2kbps 及上傳資料 57.6kbps 的非對稱性質傳輸速率或 433.9kbps 的對稱性質傳輸速率。在語音部分，以 SCO (Synchronous Connection-Oriented) 的連線方式，提供 64kbps 的音訊傳輸速率。此外，跳頻展頻在同步的情況下，發射與接收兩端以特定型式的窄頻電波來傳送訊號，為了避免在一特定頻段受其他雜訊干擾，收發兩端傳送資料經過一段極短的時間後，便同時切換到另一個頻段，由於不斷的切換頻段，因此較能減少在一個特定頻道受到的干擾，也不容易被竊聽或盜取。跳頻展頻所展開的訊號，可依特別設計來規避雜訊或重覆的頻道，並且跳頻訊號必須遵守 FCC (Federal Communications Commission) 的要求，使用 75 個以上的跳頻訊號，且跳頻至下一個頻率的最高時間間隔為 400ms，在 IEEE 802.11 中最大時間間隔通常定為 250ms，也就是每秒跳頻 4 次。而且，藍芽所發出的信號需低於 10 pico 瓦，而 GSM 手機啟動時會產生一至三瓦不等的發射功率，相較於手機，藍芽所造成的傷害降低許多。

三.待解決的困難

自動控制部分未能最佳化部分

(一)超音波感測器

超音波(Ultrasound、超音波)是指任何聲波或振動，其頻率超過人類耳朵可以聽到的最高閾值 20kHz (千赫)。超音波由於其高頻特性而被廣泛應用於眾多領域，比如金屬探傷，工件清洗等。

某些動物，如狗隻、海豚、以及蝙蝠等等都有著超乎人類的耳朵，也因此可以聽到超音波。亦有人利用這個特性製成能產生超音波來呼喚狗隻的犬笛。(取至維基)

由超音波不會影響人類和偵測的容易度，選擇超音波感測器作為訊號原是一個相當好的選擇。

(二)L298n 控制板

L298n 是一個可以控制直流馬達和伺服馬達的控制板，對於需求相當符合。

《個人創意設計線上競賽組》：防疫

題目：全球歷經新冠肺炎的疫情影響，對國家經濟及民眾生活都造成巨大的影響，針對防疫的產品設計也開始受到民眾的注意，請針對『防疫』主題提出更多、更實用且更有創意的好點子，可用產品概念模擬運作之電腦 3D 機構繪圖及運作動畫來表達概念，也可以製作實體運作之模型或器物來參與競賽。

壹、規則：

- 一、個人創意設計線上競賽組分「數位繪圖創作組」及「概念產品(或模型)製作組」，作品如有數位繪圖亦有模型製作，可以兩組均報名。
- 二、數位繪圖創作組：以3D繪圖軟體製作3D模擬運作之動畫，不限制任何軟體，**唯需明確表達產品的機構、內部零件、組裝及運作方式。**
- 三、「概念產品(或模型)製作組」：需製作出實體器物設備或模擬運作之模型加以輔助創作理念之展現，作品內容不限制任何材料、加工方式，不限制使用任何機構結構，也不限制任何機電或機器人設備，所使用的控制器和程式語言也不受限。
- 四、參賽者應保證其參賽作品為原創作品、無抄襲仿冒情事、無侵犯他人智慧財產權或違反其他相關法令規定，如違反上述規定者一律取消參賽及受獎資格，並自負法律責任。
- 五、**已參加過其他比賽的作品不得再以同作品報名本比賽，如為再改良之作品，需附上前代作品說明書及新的作品改良說明書，由評審決議是否符合參賽資格。**

貳、初選：

- 一、**111年3月22日下午5點前上傳**作品提案書(如附件3-2)。作品提案書請以PDF檔案格式儲存，上傳網址：

1.數位繪圖創作組：<https://ppt.cc/fM3JUx>

2.概念產品(或模型)製作組：<https://ppt.cc/fkfvex>

二、初選評分規則：

- (1) 主題相關性30%
- (2) 創新性30%
- (3) 可行性30%
- (4) 報告完整性10%。

三、由報名隊伍中審查，每組各選出20隊進入決賽。

四、初審結果公布時間：**110年3月29日**

參、決賽：

一、作品成果及製作過程紀錄上傳，請依所參加之組別上傳指定之內容：

●數位繪圖創作組：

(A)作品說明書：包含「創作發想」、「資料蒐集」、「設計」、「電腦繪圖過程照片(五張以上，相關作者需入鏡)」、「功效評估」，篇幅限制為 20 頁，pdf 檔案格式。

(B)作品說明影片：需包含機構的 3D 模擬動畫、作品概念或運作之介紹，影片長度 5 分鐘以內，影片檔案請以 MPEG 格式上傳，否則不予採用。

●概念產品(或模型)製作組：

(A)作品說明書：包含「創作發想」、「資料蒐集」、「設計」、「製作過程照片(五張以上，相關作者需入鏡)」、「功效評估」，篇幅限制為 20 頁，pdf 檔案格式。

(B)產品介紹及運作影片，自行拍攝作品簡介、執行任務之運行影片，影片長度 5 分鐘以內，影片檔案請以 MPEG 格式上傳，否則不予採用。

註：1. 撰寫優良之作品說明書將由評審擇優頒發獎狀。

2. 請於111年4月18日前完成指定檔案之上傳作業，上傳網址如下。

● [數位繪圖創作組：https://ppt.cc/fsGPJx](https://ppt.cc/fsGPJx)

● [概念產品\(或模型\)製作組：https://ppt.cc/fPx4Nx](https://ppt.cc/fPx4Nx)

二、評分項目：

●數位繪圖創作組：

(1)主題與創意 (20%)

(2)作品說明影片(含3D建模、動畫製作內容與品質) (50%)

(3)作品說明書 (30%)

●概念產品(或模型)製作組：

- (1)主題與創意 (20%)
- (2)實體器物或模擬運作之模型設計 (50%)
- (3)作品說明書 (30%)

三、決賽評審及結果公布時間：本組將於4月19日至4月26日進行評選，5月13日公布得獎名單，並通知獲獎師生活動當日(5月17日)進行頒獎。

捌、其它規定

- 一. 兩組個人線上競賽組，如評審對作品有需要進一步瞭解時，得要求進行線上問答，時間由主辦單位另行通知。
- 二. 其它未盡事宜，由主辦單位協同評審妥處之。

全國高級中學 2022 第十四屆生活科技學藝競賽

個人創意設計線上競賽組

作品提案書

全國高級中學 2022 第十三屆生活科技學藝競賽報名表

編號：

請於 111 年 3 月 22 日 下午 5 點前(含)前上網填寫報名表，上傳同意書及作品提案書，上傳網址為：

1.數位繪圖創作組：<https://ppt.cc/fM3JUx>

2.概念產品(模型)製作：<https://ppt.cc/fkfvex>

參加組別	個人創意設計線上競賽組		
學校名稱			

指導老師(一)			
電子信箱		聯絡電話	
指導老師(二)			
電子信箱		聯絡電話	

參賽學生資料			
姓名			
電子信箱		聯絡電話	

— 參賽同意書 —

(本頁不列入限制頁數)

- 參賽員同意下列各項約定
- 比賽作品必須為學生自行製作與研發，未經公開發表之作品。不得抄襲、模仿、剽竊他人作品，參賽作品若被發現有上列情事將取消參賽資格；作品自製性若有爭議，於評審會議決定。
- 所有參選作品送件文件資料，自行備份，概不退還。
- 獲獎後願意將作品捐獻給辦理單位，典藏於生活科技學科中心，與其他同學分享。
- 同意辦理單位基於教學需要，逕行發表參選作品之圖文資料，不另致稿酬。
- 辦理單位有權將比賽規範及時間做調整更動。
本競賽須知如有增刪修定，不另行通知，可隨時上網站查詢。
- 初選階段作品提案書一份，頁數不可超過 A4 紙張 10 頁，字體使用 12 級(含)以上；進入決賽隊伍應依據比賽規範時間內(111 年 4 月 18 日前)完成製作過程相關檔案上傳(含「作品說明書(pdf 檔)」及「作品說明影片」)。

* 簽名：_____

中 華 民 國 一 一 一 年 月 日

— 作品提案書內容 —

下列作品提案書之內容大綱，請依實際設計需要自行調整，段落中以文字或圖文解說方式由參賽者自訂；

本頁起「頁數限制不可超過 10 頁(A4)」請務必遵守。

本「作品提案書」格式不限，但總頁數不得超過 10 頁(不包含封面、參加本競賽之約定、說明事項等)，使用圖片不可超過 10 張，內容建議包含下列要點：

- 壹、研究動機(需含構想發展心智圖)
- 貳、設計概念分析
- 參、現有設備及器材
- 肆、產品原型設計與製作預想
 - 一、草圖繪製(可使用電腦繪圖_3D 尤佳)
 - 二、各部位功能說明
- 伍、目標設定
- 陸、功能評估與修改方向